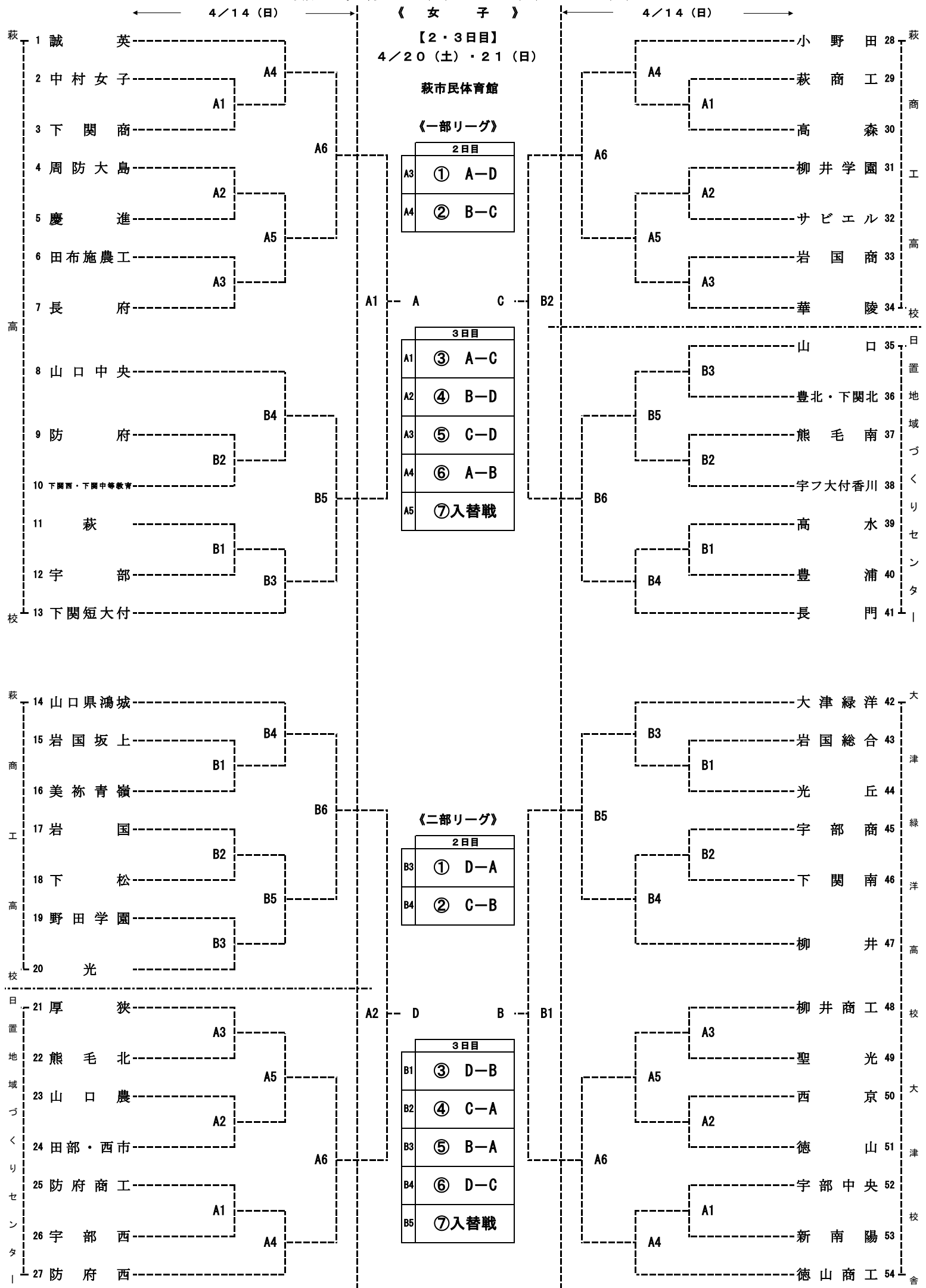


第71回中国高等学校バレーボール選手権大会山口県予選会

平成31年4月14日(日)・20日(土)・21日(日)



◎	大会本部 : 4/14(日) 萩高校 4/20(土)・21(日) 萩市民体育館	TEL 0838-22-0076 0838-25-7311
◎	本部宿舎 : パーク・インまるふく	TEL 0838-22-0325
◎	開場 : 3日間とも9:00	
◎	第1試合の開始 : 3日間とも10:00	
◎	総会における申し合わせ事項を厳守して下さい。	
◎	試合球1日目はカラーボール(人工皮革)持ち寄り(男子:モルテン・女子:ミカサ)	
◎	今大会の情報を山口県高体連バレーボール専門部のHPに掲載しますので、頻繁に確認をお願いいたします。	
◎	3日間を通して駐車場が混み合いますので、公共交通機関または乗り合わせをお願いいたします。	