

第71回中国高等学校バレーボール選手権大会山口県予選会

平成31年4月14日(日)・20日(土)・21日(日)

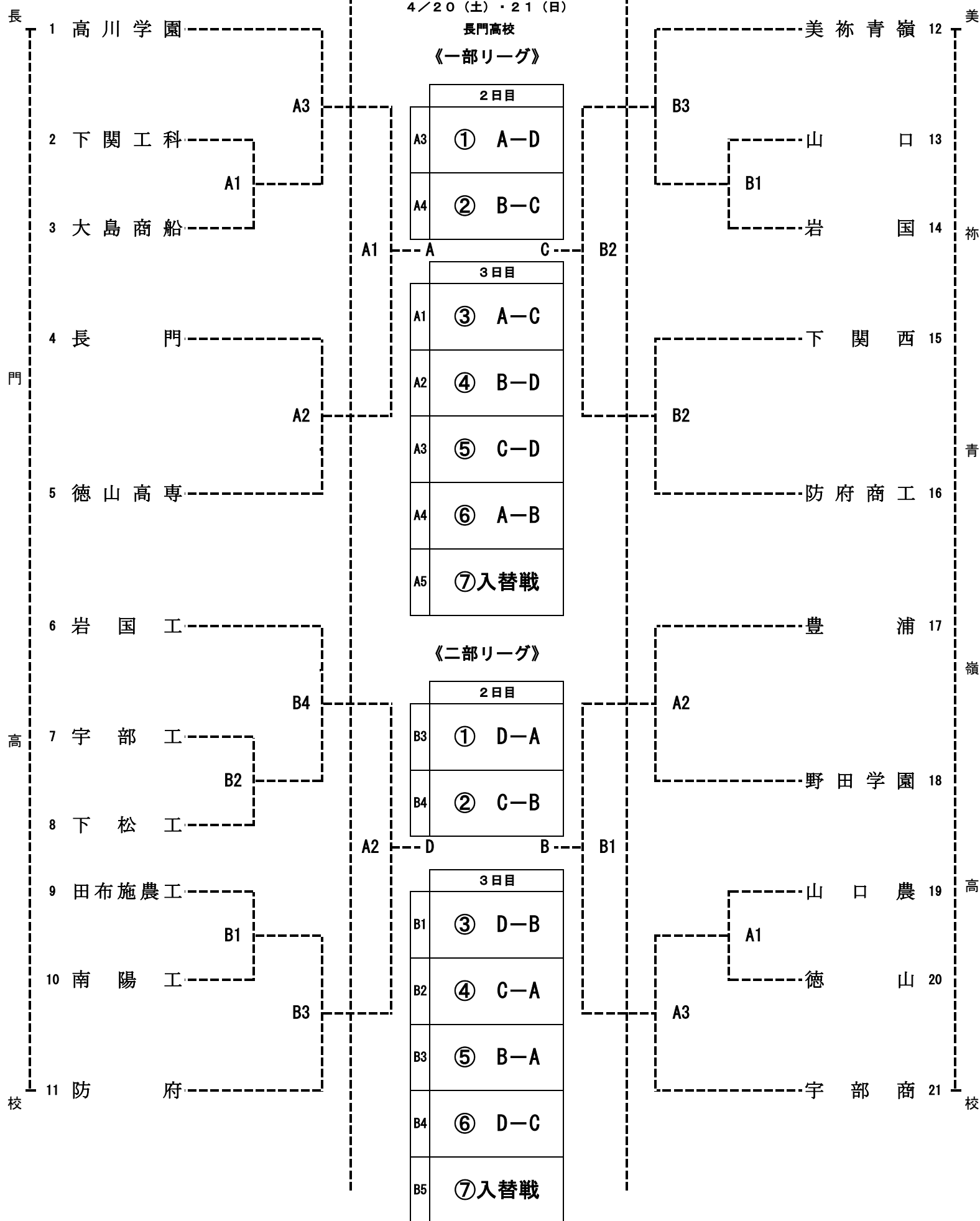
← 4/14(日) → 《男子》 ← 4/14(日) →

【2・3日目】

4/20(土)・21(日)

長門高校

《一部リーグ》



◎	大会本部 : 長門高校	TEL	0837-22-2944
◎	本部宿舎 : パーク・インまるふく	TEL	0838-22-0325
◎	開場 : 3日間とも9:00		
◎	第1試合の開始 : 3日間とも10:00		
◎	総会における申し合わせ事項を厳守して下さい。		
◎	試合球1日目はカラーボール(人工皮革)持ち寄り(男子:モルテン・女子:ミカサ)		
◎	今大会の情報を山口県高体連バレーボール専門部のHPに掲載しますので、頻繁に確認をお願いいたします。		
◎	3日間を通して駐車場が混み合いますので、公共交通機関または乗り合わせをお願いいたします。		