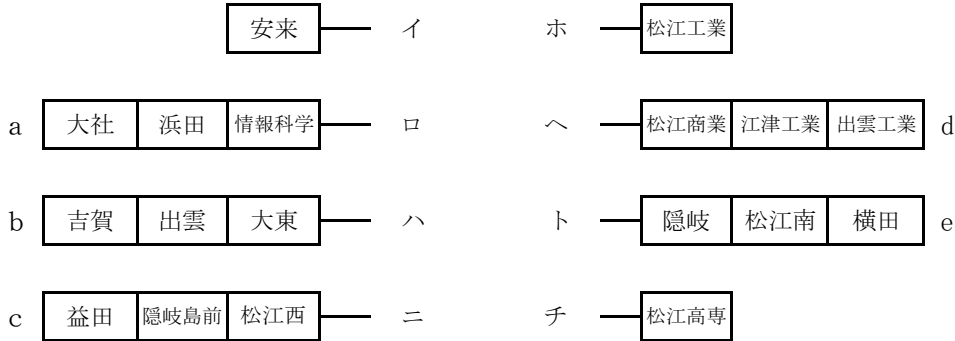


2019年度 中国高等学校バレーボール選手権大会 島根県予選

【男子組み合わせ】

《Aブロック》

《Bブロック》



《会場》 松江工業高校…[a,b,c,d]      松江南高校…[e]

4月19日(金) 予選グループ戦

会場 コート	松江工業高校				松江南高校	
	Aコート		Bコート		Cコート	
第1試合 9:00~	益田 { — } —	島前 { — } —	江津 { — } —	出雲 { — } —	松江 { — } —	横田 { — } —
第2試合 10:00~	吉賀 { — } —	出雲 { — } —	大社 { — } —	浜田 { — } —	隠岐 { — } —	C1 { — } —
第3試合 11:00~	松江西 { — } —	A1 { — } —	松江商 { — } —	B1 { — } —	隠岐 { — } —	C1 { — } —
第4試合 12:00~	大東 { — } —	A2 { — } —	情報 { — } —	B2 { — } —		
第5試合 13:00~	松江西 { — } —	A1 { — } —	松江商 { — } —	B1 { — } —		
第6試合 14:00~	大東 { — } —	A2 { — } —	情報 { — } —	B2 { — } —		

※連続試合の場合は、15分間の休憩をおく

4月20日(土) 2ブロック リーグ戦

会場 コート	松江工業高校			
	Aコート		Bコート	
第1試合 9:00~	イ { — } —	ロ { — } —	ハ { — } —	ニ { — } —
第2試合	チ { — } —	ト { — } —	へ { — } —	ホ { — } —
第3試合	イ { — } —	ハ { — } —	ロ { — } —	ニ { — } —
第4試合	チ { — } —	へ { — } —	ト { — } —	ホ { — } —
第5試合	イ { — } —	ニ { — } —	ロ { — } —	ハ { — } —
第6試合	チ { — } —	ホ { — } —	ト { — } —	へ { — } —

4月21日(日) 順位決定リーグ戦

会場 コート	松江工業高校			
	Aコート		Bコート	
第1試合 9:00~	A1 { — } 位	B3 { — } 位	B1 { — } 位	A3 { — } 位
15分間の休憩をおく				
第2試合	A2 { — } 位	B3 { — } 位	B2 { — } 位	A3 { — } 位
15分間の休憩をおく				
第3試合	A1 { — } 位	B2 { — } 位	B1 { — } 位	A2 { — } 位
第4試合	A3 { — } 位	B3 { — } 位		
第5試合	A1 { — } 位	B1 { — } 位	A2 { — } 位	B2 { — } 位

Aブロック	Bブロック
1位 (勝負)	1位 (勝負)
2位 (勝負)	2位 (勝負)
3位 (勝負)	3位 (勝負)
4位 (勝負)	4位 (勝負)

最終結果

1位 (勝負)	
2位 (勝負)	
3位 (勝負)	
4位 (勝負)	
5位 (勝負)	
6位 (勝負)	
7位・8位	

上位4チームが中国大会へ