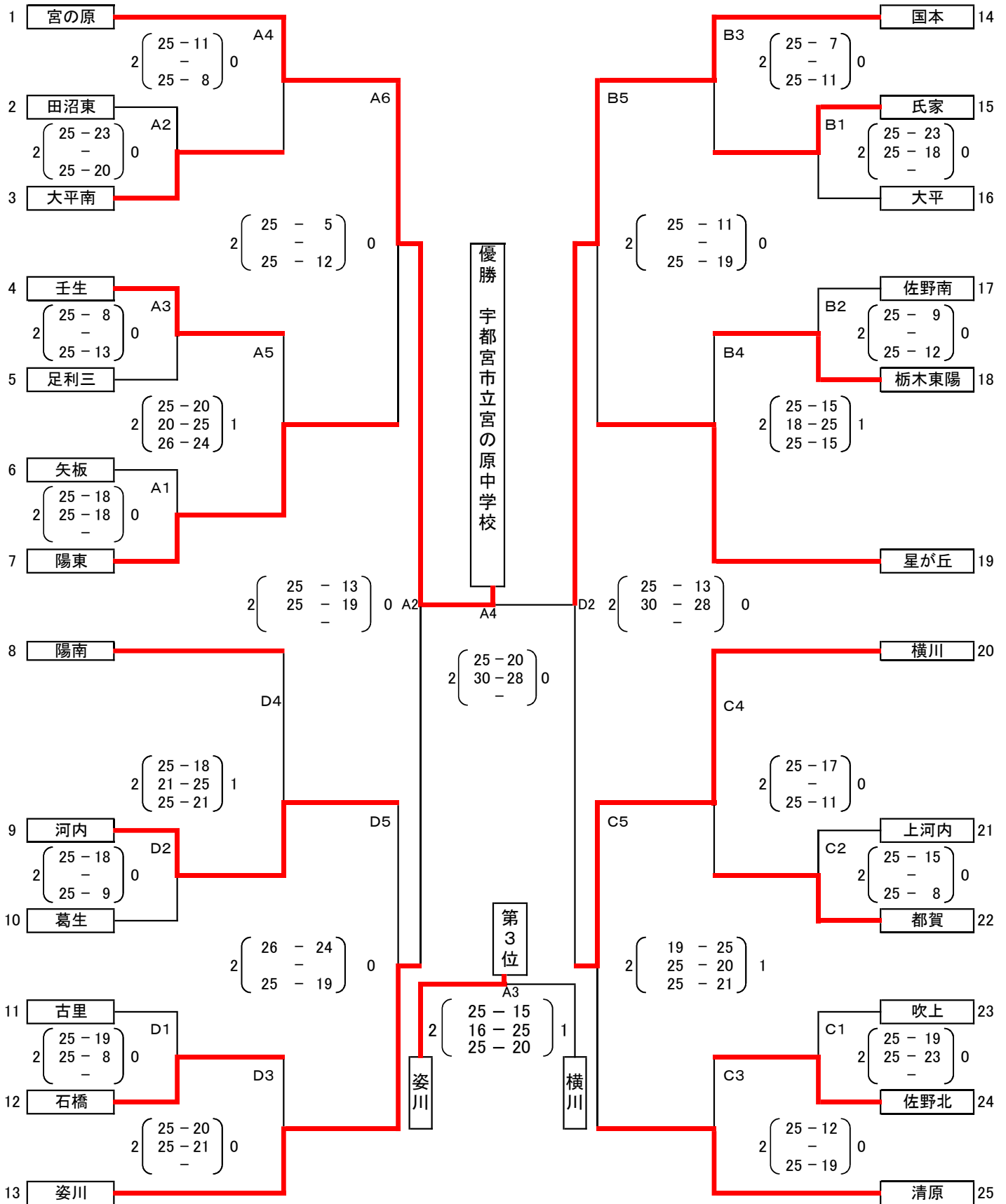


【平成29年度 栃木県中学校総合体育大会 バレーボール競技 男子の部】



※コート主任	
A	陽東
B	星が丘
C	横川
D	陽南

※第1試合審判		
A	壬生	足利三
B	国本	星が丘
C	横川	清原
D	陽南	姿川

※会場準備		
A	田沼東	宮の原
B	国本星が丘	佐野南
C	横川清原	佐野北
D	姿川	葛生

27日(木)アリーナためま 開場8時30分  
ベスト4まで

28日(金)アリーナためま 開場8時00分  
準決勝・3位決定戦・決勝

7:30 床点検  
7月27日(木)  
8:00 係り生徒入場 8:30 一般生徒入場  
8:30 監督打ち合わせ  
8:40 開会式  
9:10 第1試合試合開始予定  
7月28日(金)  
8:00 係り生徒入場 一般生徒入場  
8:10 監督打ち合わせ  
8:30 保護者入場  
第1試合 8:40 (女子準々決勝)  
第2試合 10:40 (男女 準決勝)  
第3試合 13:10 (男女 3位決定戦)  
第4試合 14:40 (男女 決勝)