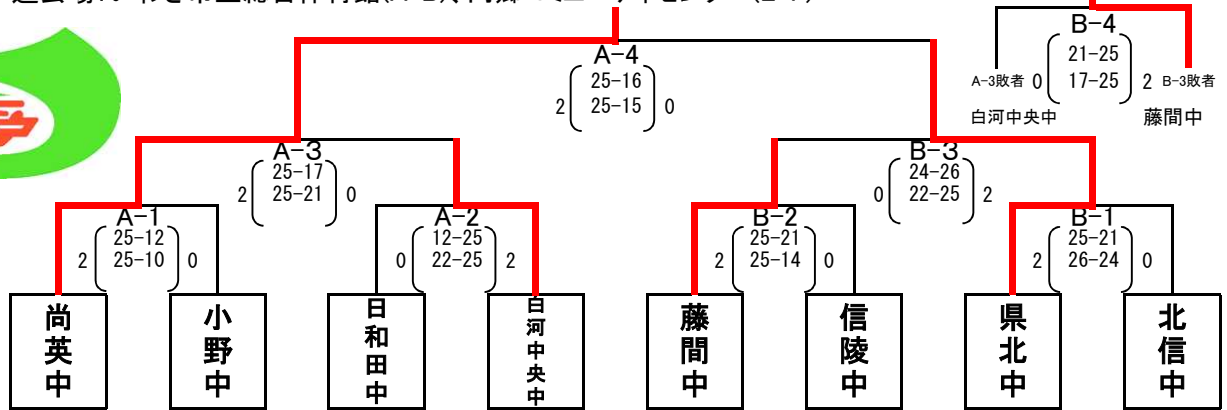


バレーボール(男子) 競技結果

決勝トーナメント会場: いわき市立総合体育館(A・B)

予選会場: いわき市立総合体育館(A・B)、内郷コミュニティセンター(E・F)

東北大会代表決定戦



予選リーグ`試合順序と会場

順序	方法	Aブロック(Aコート)				Bブロック(Bコート)				Cブロック(Eコート)				Dブロック(Fコート)			
		チーム名		チーム名		チーム名		チーム名		チーム名		チーム名		チーム名		チーム名	
1	a-d	尚英		泉		日和田		白河二		豊間		白河中央		向陽		一箕	
		2 $\begin{pmatrix} 25 & - & 12 \\ 25 & - & 21 \end{pmatrix}$		0		2 $\begin{pmatrix} 25 & - & 16 \\ 25 & - & 23 \end{pmatrix}$		0		0 $\begin{pmatrix} 7 & - & 25 \\ 10 & - & 25 \end{pmatrix}$		2		0 $\begin{pmatrix} 11 & - & 25 \\ 16 & - & 25 \end{pmatrix}$		2	
2	b-c	若松三		県北		北信		江名		若松四		信陵		藤間		小野	
		0 $\begin{pmatrix} 14 & - & 25 \\ 16 & - & 25 \end{pmatrix}$		2		2 $\begin{pmatrix} 25 & - & 16 \\ 25 & - & 11 \end{pmatrix}$		0		0 $\begin{pmatrix} 12 & - & 25 \\ 19 & - & 25 \end{pmatrix}$		2		2 $\begin{pmatrix} 25 & - & 20 \\ 25 & - & 20 \end{pmatrix}$		0	
3	a-c	尚英		県北		日和田		江名		豊間		信陵		向陽		小野	
		2 $\begin{pmatrix} 25 & - & 14 \\ 25 & - & 13 \end{pmatrix}$		0		2 $\begin{pmatrix} 25 & - & 16 \\ 25 & - & 18 \end{pmatrix}$		0		0 $\begin{pmatrix} 13 & - & 25 \\ 18 & - & 25 \end{pmatrix}$		2		0 $\begin{pmatrix} 17 & - & 25 \\ 19 & - & 25 \end{pmatrix}$		2	
4	d-b	泉		若松三		白河二		北信		白河中央		若松四		一箕		藤間	
		2 $\begin{pmatrix} 25 & - & 19 \\ 25 & - & 18 \end{pmatrix}$		0		0 $\begin{pmatrix} 7 & - & 25 \\ 18 & - & 25 \end{pmatrix}$		2		2 $\begin{pmatrix} 25 & - & 10 \\ 25 & - & 12 \end{pmatrix}$		0		0 $\begin{pmatrix} 19 & - & 25 \\ 21 & - & 25 \end{pmatrix}$		2	
5	a-b	尚英		若松三		日和田		北信		豊間		若松四		向陽		藤間	
		2 $\begin{pmatrix} 25 & - & 11 \\ 25 & - & 11 \end{pmatrix}$		0		1 $\begin{pmatrix} 25 & - & 23 \\ 13 & - & 25 \\ 13 & - & 25 \end{pmatrix}$		2		1 $\begin{pmatrix} 25 & - & 20 \\ 17 & - & 25 \\ 13 & - & 25 \end{pmatrix}$		2		0 $\begin{pmatrix} 15 & - & 25 \\ 12 & - & 25 \end{pmatrix}$		2	
6	c-d	県北		泉		江名		白河二		信陵		白河中央		小野		一箕	
		2 $\begin{pmatrix} 24 & - & 26 \\ 25 & - & 18 \\ 25 & - & 22 \end{pmatrix}$		1		1 $\begin{pmatrix} 26 & - & 28 \\ 25 & - & 22 \\ 21 & - & 25 \end{pmatrix}$		2		1 $\begin{pmatrix} 25 & - & 19 \\ 17 & - & 25 \\ 15 & - & 25 \end{pmatrix}$		2		2 $\begin{pmatrix} 25 & - & 22 \\ 25 & - & 19 \end{pmatrix}$		0	

学校名	いわき市立総合体育館								内郷コミュニティセンター							
	Aブロック				Bブロック				Cブロック				Dブロック			
	a	b	c	d	a	b	c	d	a	b	c	d	a	b	c	d
尚英	若松三	県北	泉	日和田	北信	江名	白河二	豊間	若松四	信陵	白河中央	向陽	藤間	小野	一箕	
相双	会津	県北	いわき	県中	県北	いわき	県南	いわき	会津	県北	県南	相双	いわき	県中	会津	
順位	1	2	3	2	2	1	3	2	3	1	2	1	2	1	3	
予選順位	1	4	2	3	2	1	4	3	4	3	2	1	4	1	2	3

