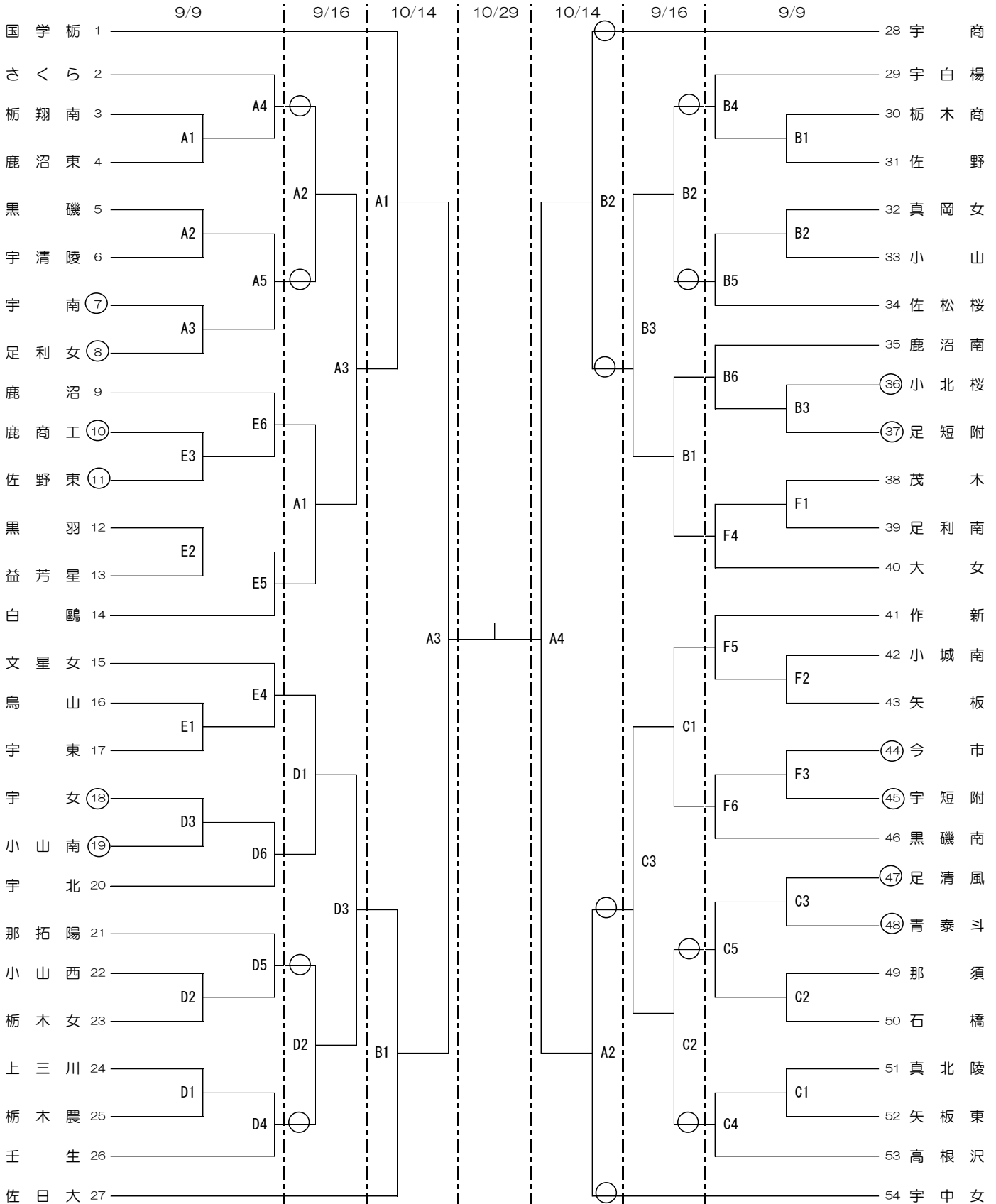


# 第70回全日本バレーボール高等学校選手権大会栃木県代表決定戦【女子】

1 期 日 平成 29 年 9 月 9 日 ( 土 ) ・ 16 日 ( 土 ) ・ 10 月 14 日 ( 土 ) ・ 29 日 ( 日 )

2 会 場	9 月 9 日 ( 土 )	16 日 ( 土 )	10 月 14 日 ( 土 )	29 日 ( 日 )
	集 合 8:30 競技開始 9:30 〔 清原体育館ABCD 県トレーニングセンターEF ※第5試合目以降は11時集合	集 合 8:30 競技開始 9:30 〔 茂木町民体育館ABCD	〔 清原体育館 主競技場 ABCコート 副競技場 Dコート 集 合 8:30 開 会 式 9:15 試合開始 10:20	〔 清原体育館 主競技場 特設コート 受付開始 9:00 ※男子受付は11:30まで 試合開始 [決勝] 女子 10:00 男子 12:30

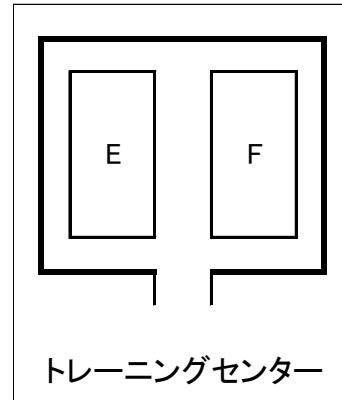
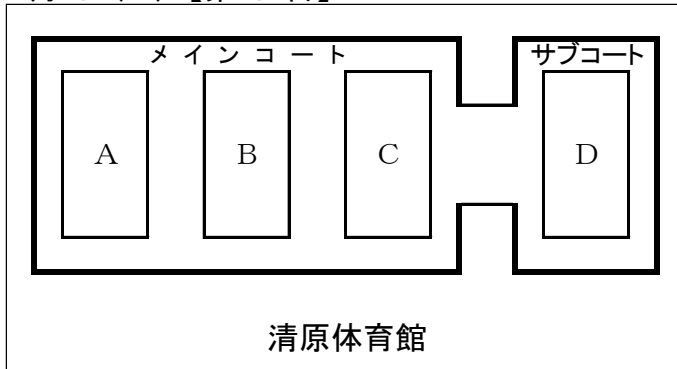


※ ○印のチームは第1試合の補助員をお願いします。  
 ※ 第2試合目のチームは、コート作成をお願いします。  
 ※ 試合球は、ミカサです。  
 注) 下履き用シューズケースを用意し、ゴミは必ずチームで持ち帰ること。

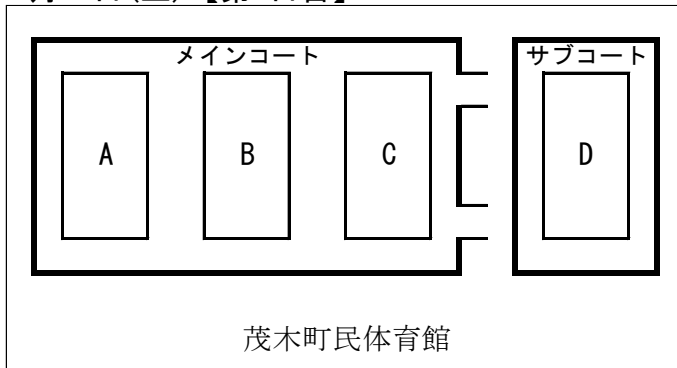
第70回全日本バレーボール高等学校選手権大会栃木県代表決定戦

【女子コート割当】

9月9日(土)【第1日目】



9月16日(土)【第2日目】



10月14日(土)【最終予選】

