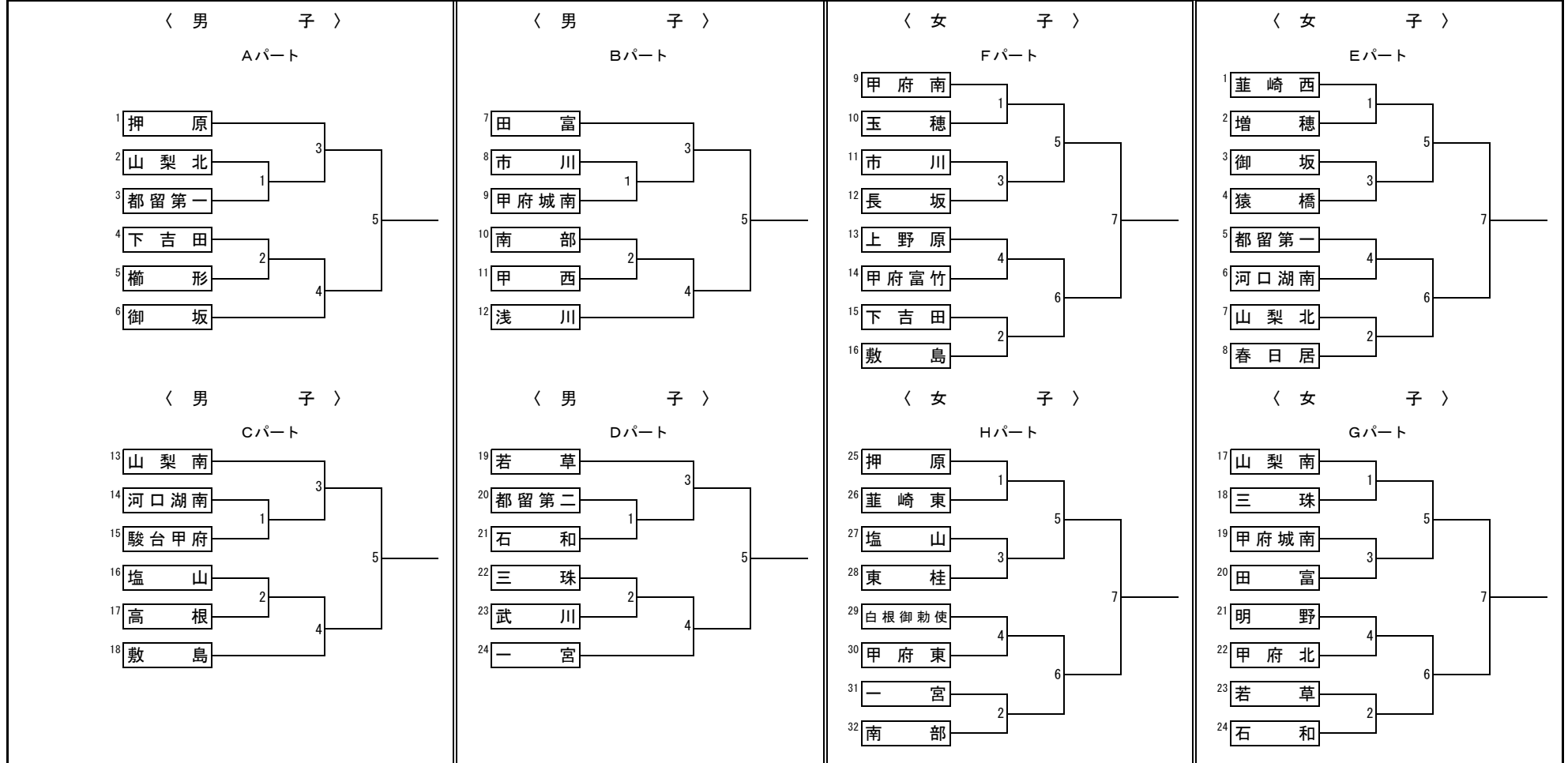


H29年度 第68回 山梨県中学校夏季総合体育大会 バレーボールの部

平成29年6月27日

会場	北杜市 高根体育館		北杜市 大泉体育館		北杜市 長坂体育館		白州中学校体育館	
会場長	佐藤 政幹		萩原 英男		田中 伴泰		山本 文丸	
競技委員	齊藤 隆一		中込 隆夫		櫻本 直弘		大木 勝幸	
審判委員	鶴田 史暁		布施 洋		三枝まり子		大澤 祐子	
救護	奥山ゆかり(武川中) 小泉 美紀(韮崎西中)		中山 睦美(甲陵中) 松橋 鈴香(須玉中)		松田 由美(長坂中) 樽林 菖香(高根中)		松井 良子(白州中) 北野 美紀(泉中)	
コート主任	A: 大石 浩雄	C: 熊田 浩	B: 雨宮 哲也	D: 柳澤 豊	F: 齊藤 功太	H: 江口孝一郎	E: 関戸 知子	G: 小松 琢郎
コート設営	A: 櫛形中	C: 高根中	B: 甲西中	D: 武川中	F: 長坂中	H: 韮崎東中	E: 韮崎西中	G: 明野中
記録集計	藤原 聡		内田 孝明		三枝 朋佳		坂本 伸也	



* 1日目開場(館に入れる時間) 8:00、全チーム集合 8:30、開会式 8:40、競技開始 9:00
 (2日目開場 8:30、全チーム集合 9:00、開始式 9:10、競技開始 9:30)
 * コート設営チームは 7:30 (2日目は専門部員 8:00) に集合して下さい。
 * 8:15~8:25の間、(2日目、8:45~8:55) 各コート第2試合のチームのみ、練習での使用を許可します。
 * 8:25~8:35の間、(2日目、8:55~9:05) 各コート第1試合のチームのみ、練習での使用を許可します。
 * 試合球は本部で用意します。(男子:モルテン 女子:ミカサ)

* 2日目: 7月26日は決勝トーナメント戦を、小瀬スポーツ公園体育館にて行います。
 ※2日目: 会場長 萩原英男先生(中体連部長) 救護 志田真澄先生(大和中)
 * 各会場の施設は大切に使用してください。(破損があった場合は競技委員に至急報告)
 * 各チームともゴミの持ち帰り、美化に協力してください。
 * 記録集計は1日目(高根中学校)、2日目(小瀬体育館)です。
 各会場の記録集計責任者は試合終了後、集計用紙を届けてください。