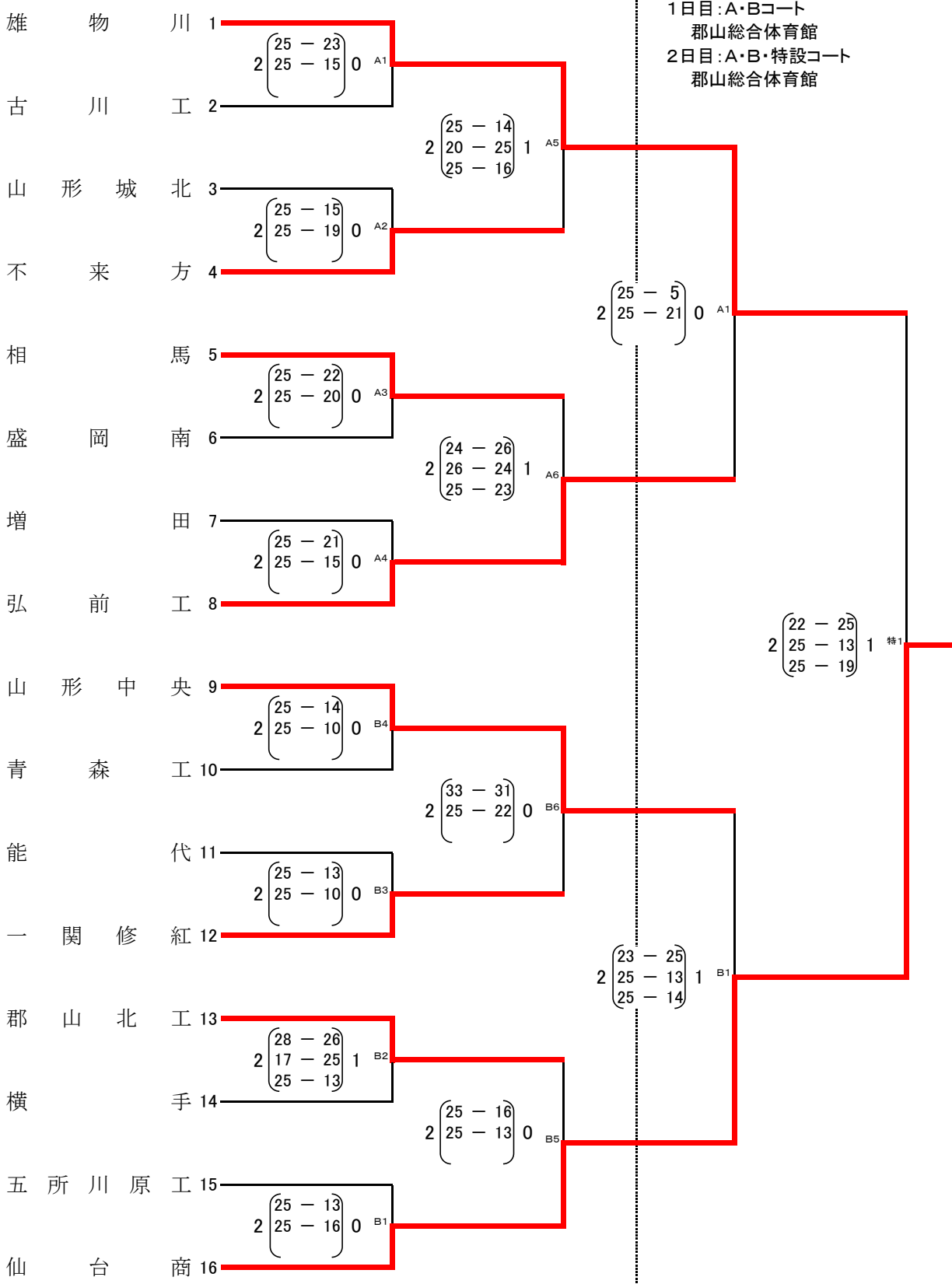


# 男 子 組 合 せ



1日目：A・Bコート  
郡山総合体育館  
2日目：A・B・特設コート  
郡山総合体育館

仙台市立仙台商業高等学校（十三年ぶり三回目）

- 雄物川 1
- 古川工 2
- 山形城北 3
- 不来方 4
- 相馬 5
- 盛岡南 6
- 増田 7
- 弘前工 8
- 山形中央 9
- 青森工 10
- 能代 11
- 一関修紅 12
- 郡山北工 13
- 横手 14
- 五所川原工 15
- 仙台商 16

$$2 \begin{pmatrix} 25 - 23 \\ 25 - 15 \end{pmatrix} 0 \quad A1$$

$$2 \begin{pmatrix} 25 - 14 \\ 20 - 25 \\ 25 - 16 \end{pmatrix} 1 \quad A5$$

$$2 \begin{pmatrix} 25 - 15 \\ 25 - 19 \end{pmatrix} 0 \quad A2$$

$$2 \begin{pmatrix} 25 - 5 \\ 25 - 21 \end{pmatrix} 0 \quad A1$$

$$2 \begin{pmatrix} 25 - 22 \\ 25 - 20 \end{pmatrix} 0 \quad A3$$

$$2 \begin{pmatrix} 24 - 26 \\ 26 - 24 \\ 25 - 23 \end{pmatrix} 1 \quad A6$$

$$2 \begin{pmatrix} 25 - 21 \\ 25 - 15 \end{pmatrix} 0 \quad A4$$

$$2 \begin{pmatrix} 22 - 25 \\ 25 - 13 \\ 25 - 19 \end{pmatrix} 1 \quad \text{特1}$$

$$2 \begin{pmatrix} 25 - 14 \\ 25 - 10 \end{pmatrix} 0 \quad B4$$

$$2 \begin{pmatrix} 33 - 31 \\ 25 - 22 \end{pmatrix} 0 \quad B6$$

$$2 \begin{pmatrix} 25 - 13 \\ 25 - 10 \end{pmatrix} 0 \quad B3$$

$$2 \begin{pmatrix} 23 - 25 \\ 25 - 13 \\ 25 - 14 \end{pmatrix} 1 \quad B1$$

$$2 \begin{pmatrix} 28 - 26 \\ 17 - 25 \\ 25 - 13 \end{pmatrix} 1 \quad B2$$

$$2 \begin{pmatrix} 25 - 16 \\ 25 - 13 \end{pmatrix} 0 \quad B5$$

$$2 \begin{pmatrix} 25 - 13 \\ 25 - 16 \end{pmatrix} 0 \quad B1$$