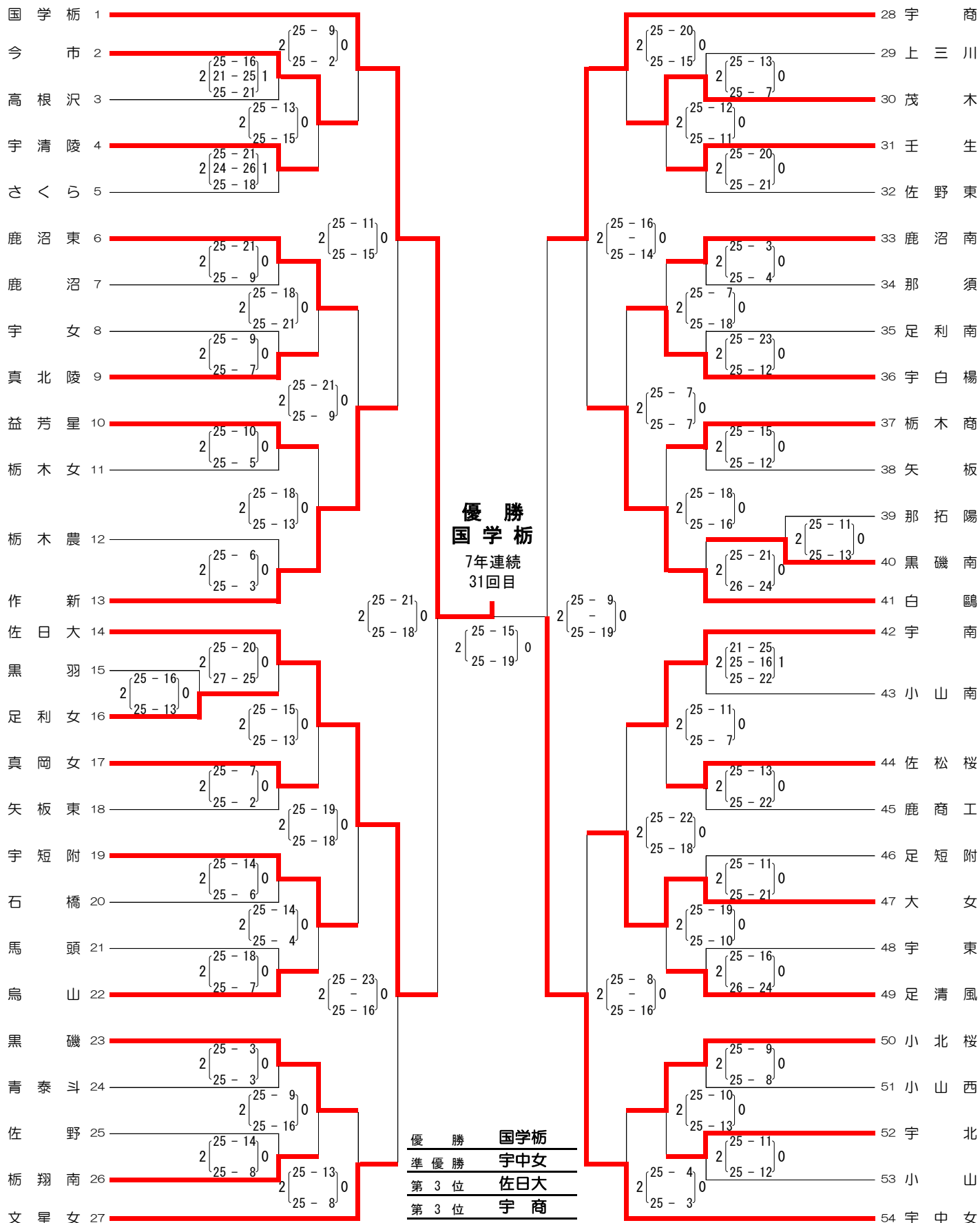


# 平成29年度全国高等学校総合体育大会バレーボール競技栃木県予選会(女子)

1 期 日 平成 29 年 6 月 11 日 ( 日 ) ・ 17 日 ( 土 ) ・ 18 日 ( 日 )

2 会 場 11 日 ( 日 ) 県北体育館ABCD 集合8:30 競技開始9:30  
明保野体育館EF 集合9:00 競技開始10:00  
17 日 ( 土 ) 集 合 8:30 競技開始 9:30  
宇都宮市体育館ABCD  
18 日 ( 日 ) 集 合 8:30 競技開始 9:30  
清原体育館B



※ 試合球は、ミカサです。

注) 下履き用シューズケースを用意し、ゴミは必ずチームで持ち帰ること。