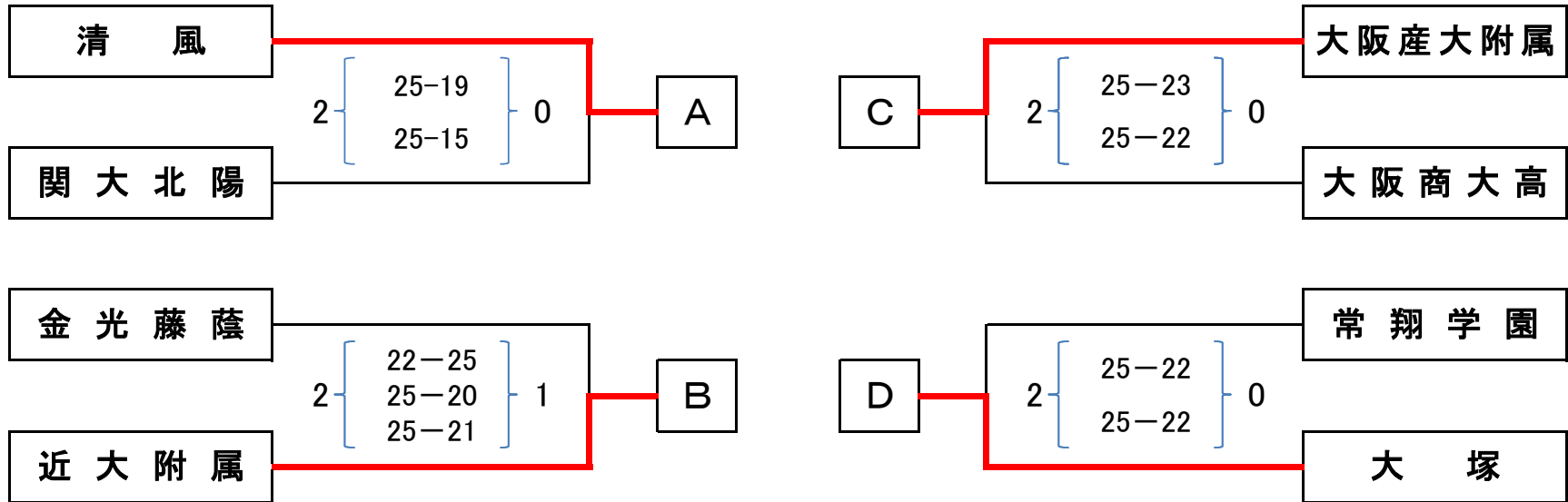
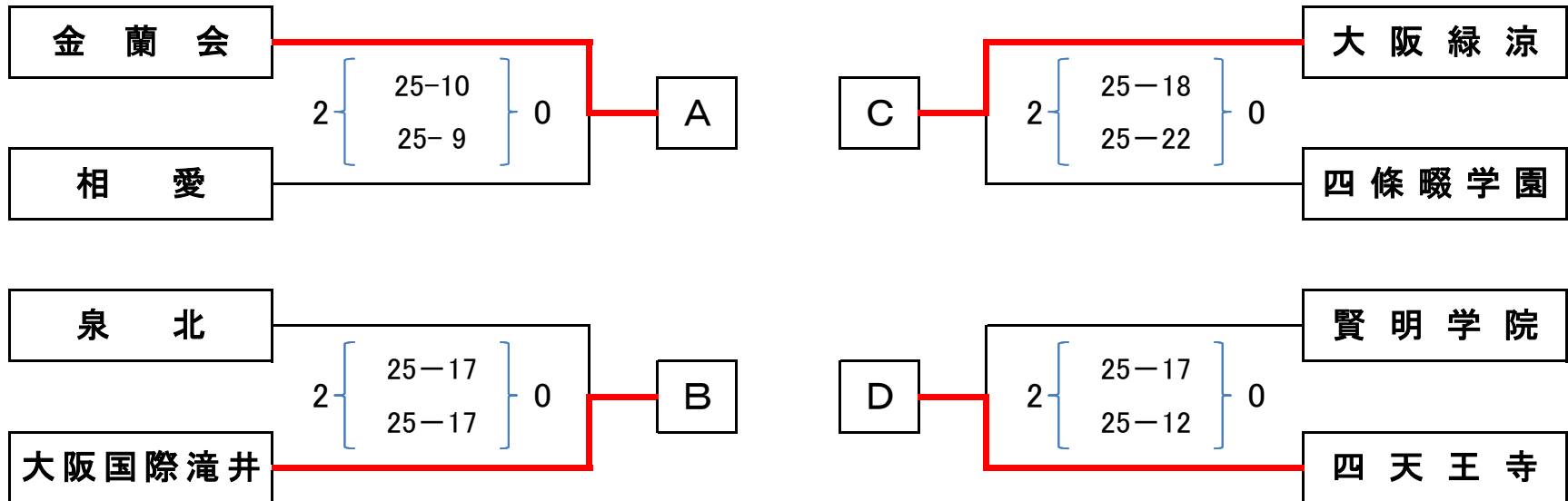


平成29年度 春季大会 兼 大阪高校選手権大会 兼 全国高校総合体育大会 大阪地区2次予選 6回戦結果 2017. 6. 17
 <<男子6回戦>>



<<女子6回戦>>



平成29年度 春季大会 兼 大阪高校選手権大会 兼 全国高校総合体育大会 大阪地区2次予選
 ベスト4リーグ《男子》

6月17日(土)

A	清 風	2	{	25-19	}	0	近 大 附 属	B
				25-20				
C	大阪産大附属	0	{	22-25	}	2	大 塚	D
				23-25				

6月18日(日)

A	清 風	2	{	25-21	}	0	大阪産大附属	C
				25-15				
B	近 大 附 属	0	{	21-25	}	2	大 塚	D
				15-25				
A	清 風	0	{	19-25	}	2	大 塚	D
				24-26				
B	近 大 附 属	0	{	22-25	}	2	大阪産大附属	C
				19-25				

最終順位

- | | |
|-----|--------------|
| 第1位 | 大阪府立大塚高等学校 |
| 第2位 | 清風高等学校 |
| 第3位 | 大阪産業大学附属高等学校 |
| 第4位 | 近畿大学附属高等学校 |

平成29年度 春季大会 兼 大阪高校選手権大会 兼 全国高校総合体育大会 大阪地区2次予選
 ベスト4リーグ《女子》

6月17日(土)

A	金 蘭 会	2	{	25-19	}	0	大阪国際滝井	B
				25-13				
C	大 阪 緑 涼	1	{	28-26	}	2	四 天 王 寺	D
				18-25				
				18-25				

6月18日(日)

A	金 蘭 会	2	{	25-13	}	0	大 阪 緑 涼	C
				25-14				
B	大阪国際滝井	1	{	25-23	}	2	四 天 王 寺	D
				20-25				
				23-25				
A	金 蘭 会	2	{	25-15	}	0	四 天 王 寺	D
				25-23				
B	大阪国際滝井	2	{	25-16	}	0	大 阪 緑 涼	C
				25-15				

最終順位

- | | |
|-----|---------------------|
| 第1位 | 金 蘭 会 高 等 学 校 |
| 第2位 | 四 天 王 寺 高 等 学 校 |
| 第3位 | 大 阪 国 際 滝 井 高 等 学 校 |
| 第4位 | 大 阪 緑 涼 高 等 学 校 |