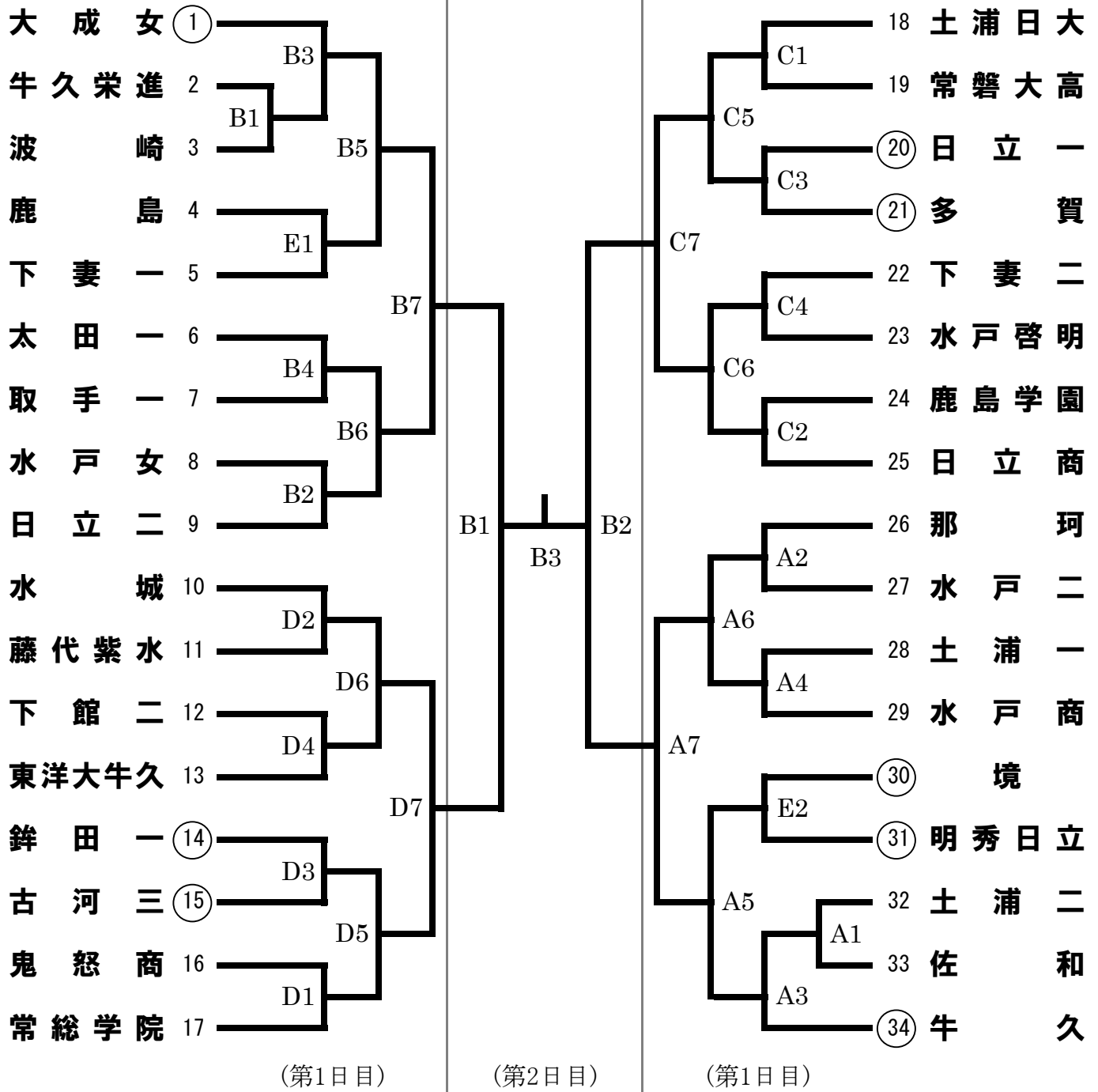


# 茨城県民総合体育大会兼国民体育大会茨城県大会 平成29年度全国高等学校総合体育大会茨城県予選会 兼茨城県バレーボール高等学校選抜大会予選会女子組合せ

期 日 平成29年6月22日(木)・23日(金)  
 会 場 結城市鹿窪運動公園かなくぼ総合体育館(A,Bコート)  
 結城市鹿窪運動公園第2体育館(Eコート)  
 古河市三和健康ふれあいスポーツセンター(C,Dコート)

開 会 式 午前8時45分  
 開 館 時 間 午前8時(受付午前8時20分)  
 試 合 開 始 第1日目：開会式終了15分後プロトコール(Eコートは午前9時45分)  
 第2日目：第1試合 午前9時49分プロトコール



※ ○印のチームは、第1試合の補助員  
 ※ 第2日、第1試合は第2試合のチームが補助員