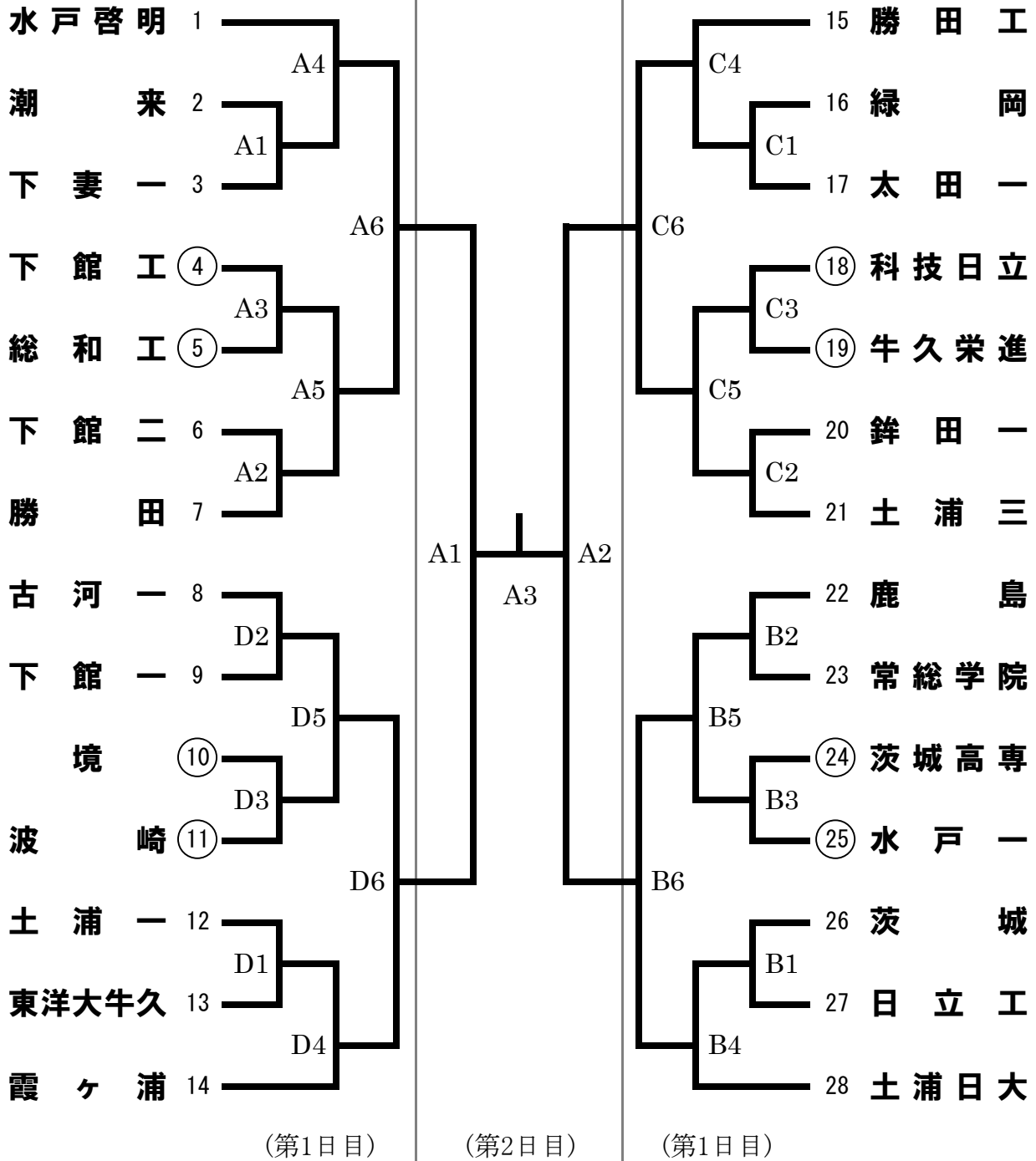


**茨城県民総合体育大会兼国民体育大会茨城県大会
平成29年度全国高等学校総合体育大会茨城県予選会
兼茨城県バレーボール高等学校選抜大会予選会男子組合せ**

期 会	日 場	平成29年6月21日(水)・23日(金) 結城市鹿窪運動公園かなくぼ総合体育館(A,Bコート) 古河市三和健康ふれあいスポーツセンター(C,Dコート)
開 試	会 館 合	式 時 間 開 始
		午前8時45分 午前8時(受付午前8時20分) 第1日目：開会式終了15分後プロトコール 第2日目：第1試合 午前9時49分プロトコール



※ ○印のチームは、第1試合の補助員

※ 第2日、第1試合は第2試合のチームが補助員