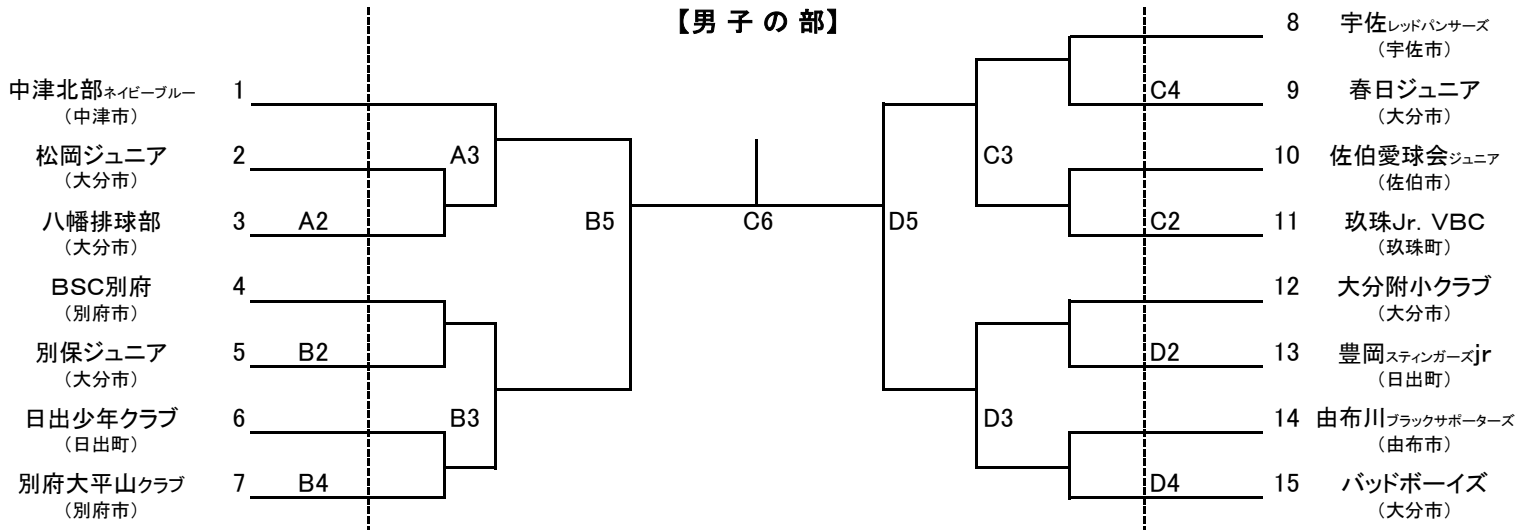


ファミリーマートカップ 第37回全日本バレーボール小学生大分県大会

日 時 平成29年6月24日(土)[第1日] 9時半～開会式 日 時 平成29年6月25日(日)[第2日]9時半～試合開始
 会 場 中津ダイハツアリーナ(メインアリーナA・B・Cコート/サブアリーナDコート)

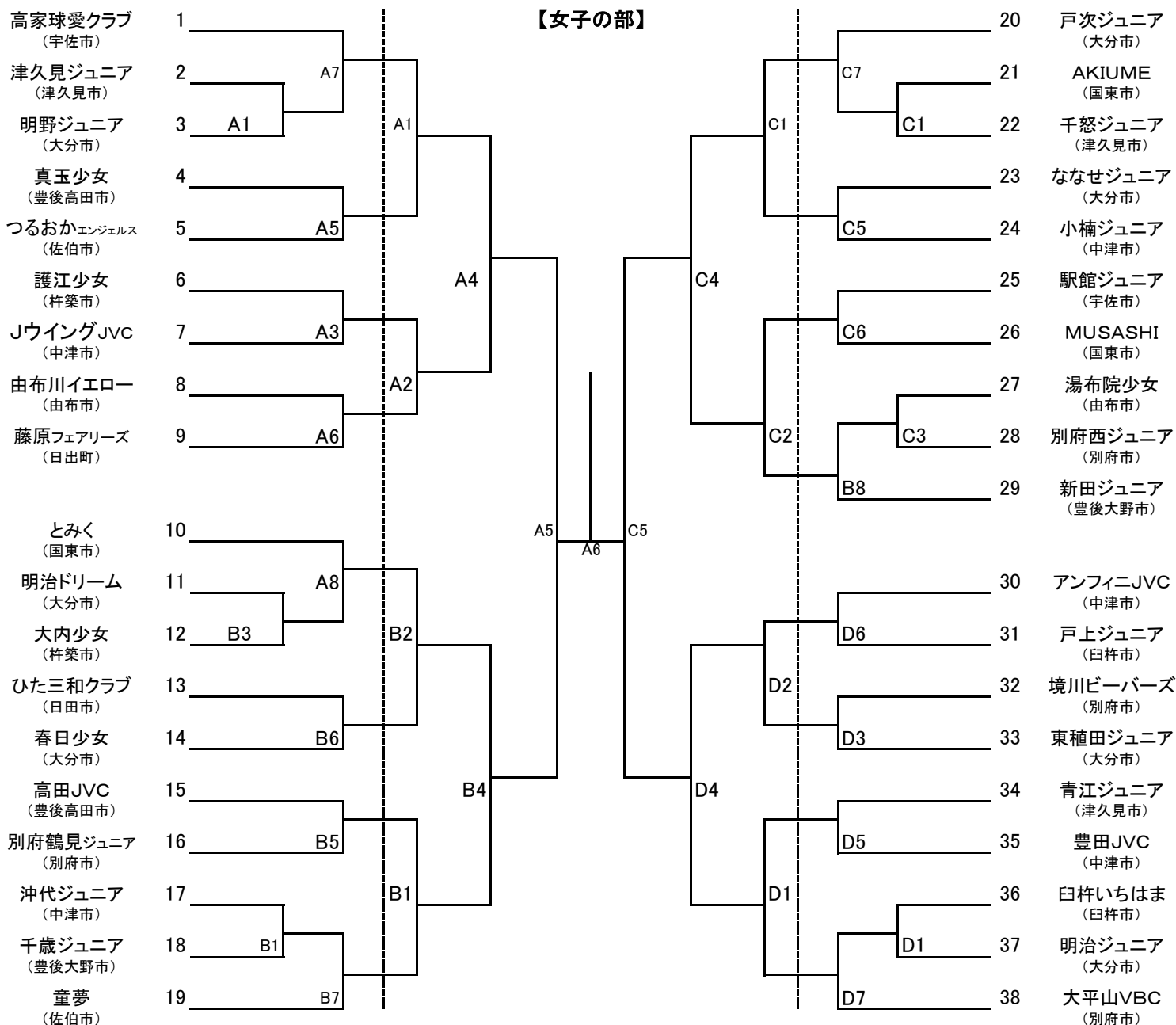
【男子の部】



【混成の部】



【女子の部】



※両日とも開館時刻は8:30です。受付時に構成メンバー表を提出してください。筆記用具の準備をお願いします。

※第1試合目は第3試合の両チームで審判補助員を、第2試合目からは前試合の両チームで主副、負チームで補助員を出してください。