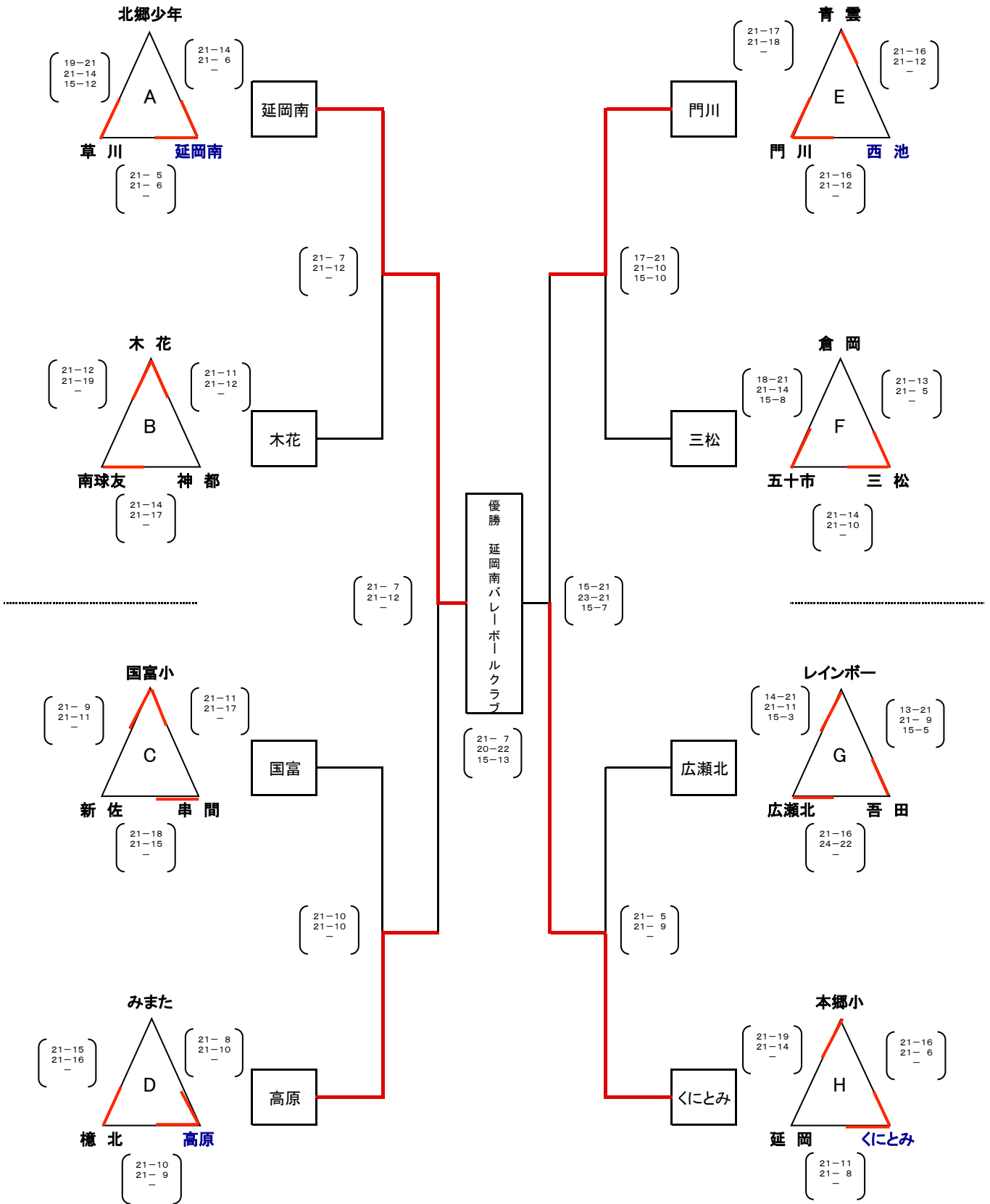


ファミリーマートカップ 第37回全日本バレーボール小学生大会 宮崎県大会 男子組合せ

試合球・・・ミカサ

6月25日

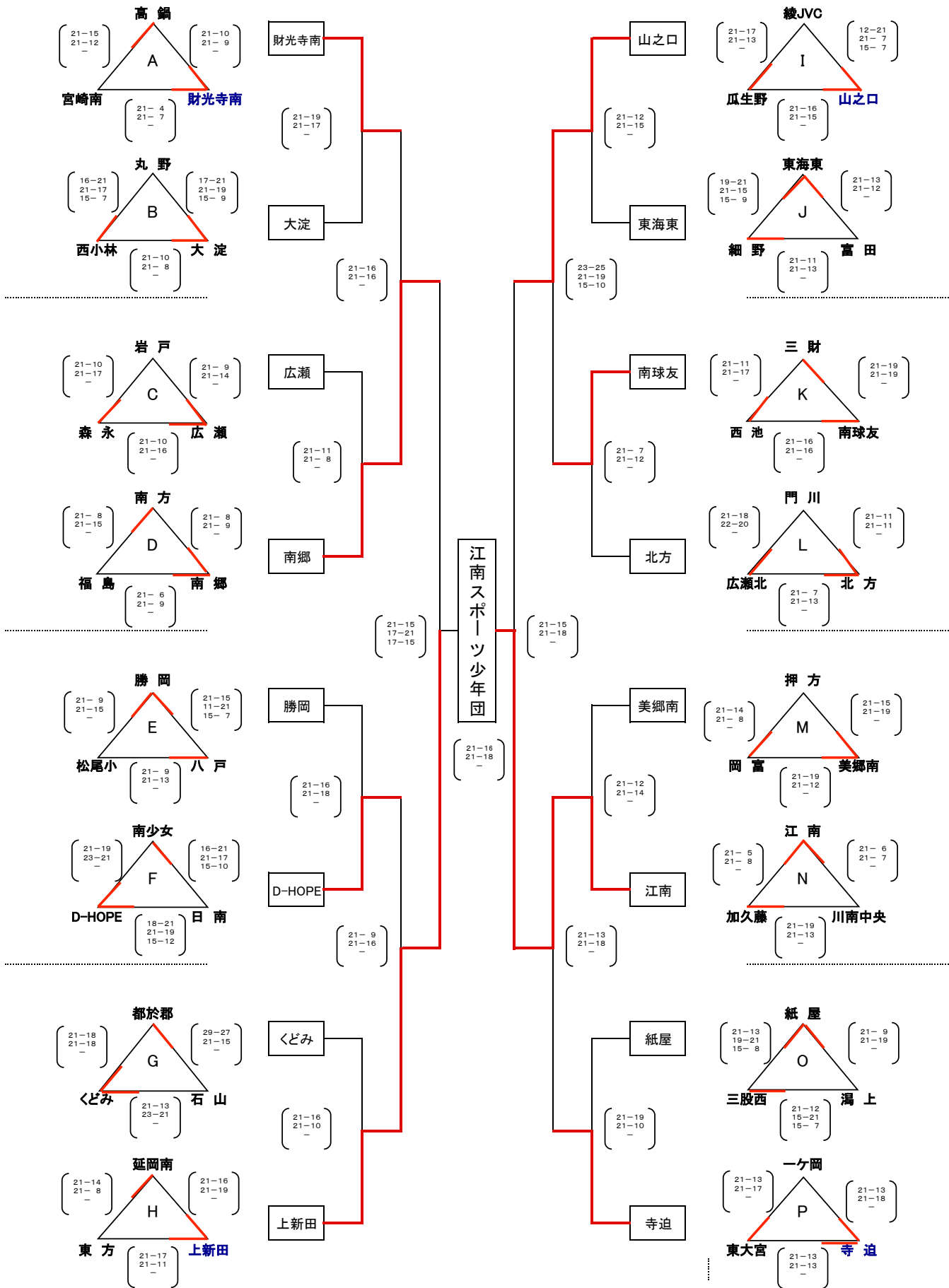


a・bコート・・・てるはドーム k・lコート・・・綾町体育館

6月25日(日)第1試合の審判補助員は、男子のベスト8が1チームで1コートづつ受け持つ。

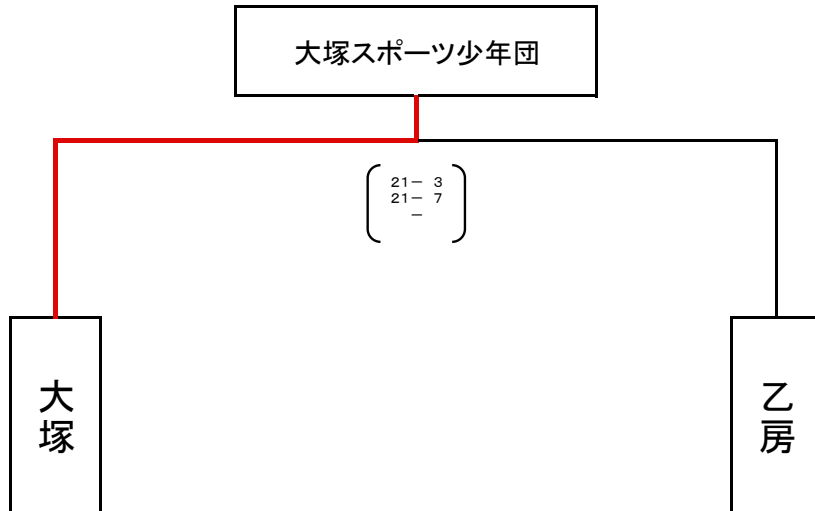
ファミリーマートカップ 第37回全日本バレーボール小学生大会 宮崎県大会 女子組合せ

試合球・・・モルテン



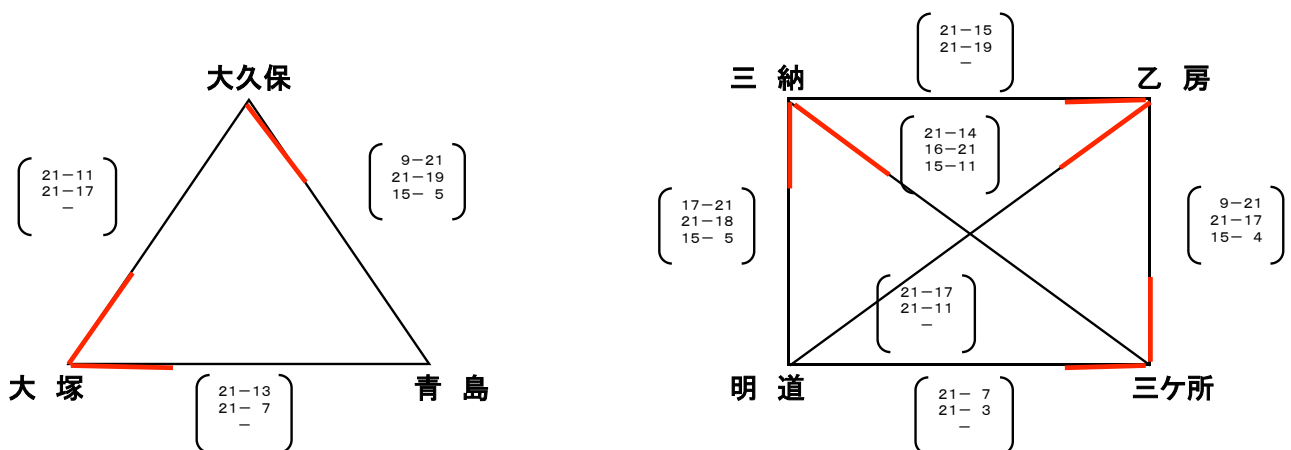
ファミリーマートカップ 第37回全日本バレーボール小学生大会 宮崎県大会 男女混合組合せ
試合球・・・ミカサ

6月25日(日) 決勝戦 てるは fコート



- ① 決勝戦は、男子・女子・混合 すべて同時スタートとする。
男女準決勝の終了時までには、食事を済ませてfコートへ集合してください。
- ② プロトコール前練習は、各決勝(第4試合)前に10分間実施します。
それまでは、ボールの使用は禁止とする(アップのみ可)。
- ③ 審判補助員は、女子準決勝(d3)の敗戦チームとする。

6月24日(土) 綾町体育館



- ① 試合間は、IF終了後 10分とする。但し、対戦チームのどちらかが、連続で試合をする場合は15分とする。
- ② Aパートの第3、第4試合目は、負残りとする。