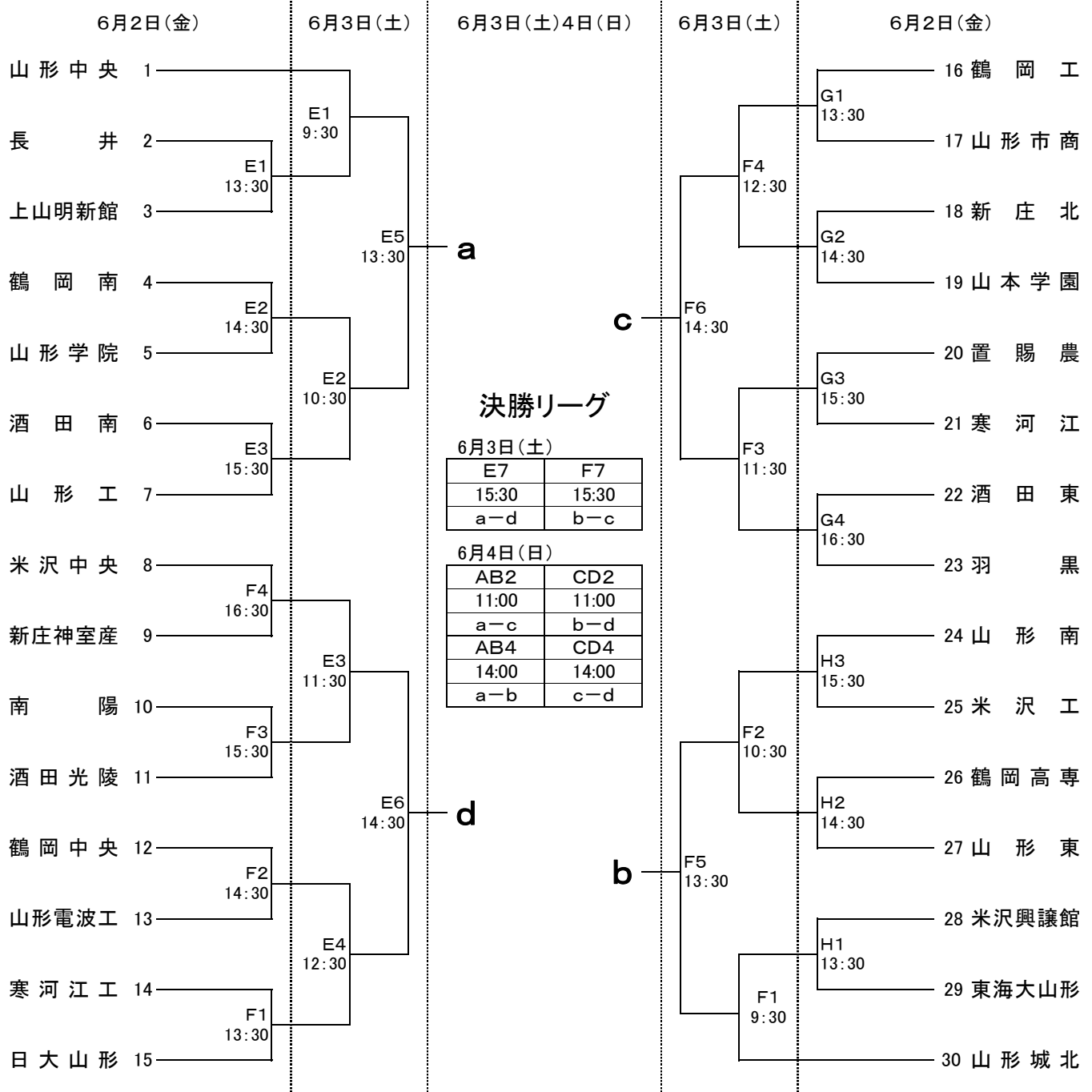


第68回 平成29年度山形県高等学校総合体育大会バレーボール競技 組み合わせ 男子

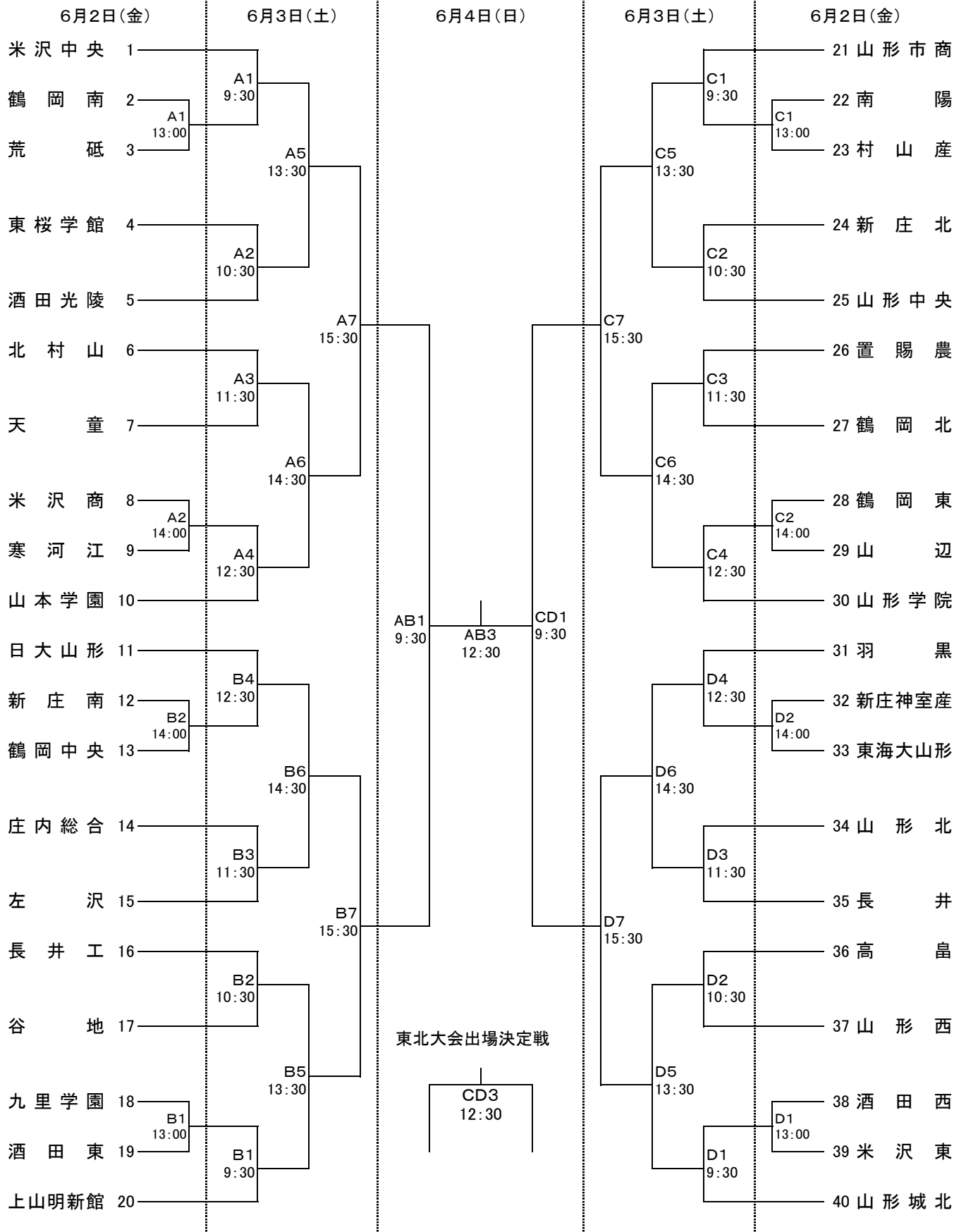


A・B・C・Dコート:山形市総合スポーツセンター E・Fコート:天童市スポーツセンター G・Hコート:寒河江市市民体育館

[注]

- 第1日目及び第2日目の第1試合の線審・記録・リベロチェック・点示・モッパ―は開催地区が行い、第2試合以降は、敗者チームがこれにあたる。最終日は開催地区が行う。
- 使用球は、男子：モルテンV5M5000、女子：ミカサMVA300の人工皮革カラーボールを使用する。
- ユニホームの番号は、競技規則に定められた大きさとし、それ以外での出場は認めない。
- 各会場の開館は、2日11:30、3日・4日は8:20とする。
- 設定時刻は、試合開始時刻とする。連続試合は、前試合終了後20分後にプロトコールを開始する。
- 複数コートにおける次試合の練習は、他コートで試合をしている場合、「パス」のみとする。
- 最終日の男子決勝リーグ、女子準決勝、決勝、東北大会代表決定戦は、山形市総合スポーツセンターで実施する。
- 貴重品は各チームで責任を持って管理をすること。
- 各会場とも土足厳禁・校地内禁煙であり、コンセントの使用も禁止する。ゴミは各チーム持ち帰りとし、応援の保護者にも周知徹底をはかること。その他会場の指示に従うこと。
- 各会場とも駐車場が狭いため、特に保護者には公共の交通機関を利用してもらうこと。職員・来賓駐車場等指定の場所以外には絶対に駐車しないこと。
- 最終日の男子の決勝リーグにおいて、設定時間を越えて試合が始まる場合、開始が遅い方のコートにあわせて、同時に試合を開始する。

第68回 平成29年度山形県高等学校総合体育大会バレーボール競技 組み合わせ 女子



A・B・C・Dコート: 山形市総合スポーツセンター

[注] 男子と同様