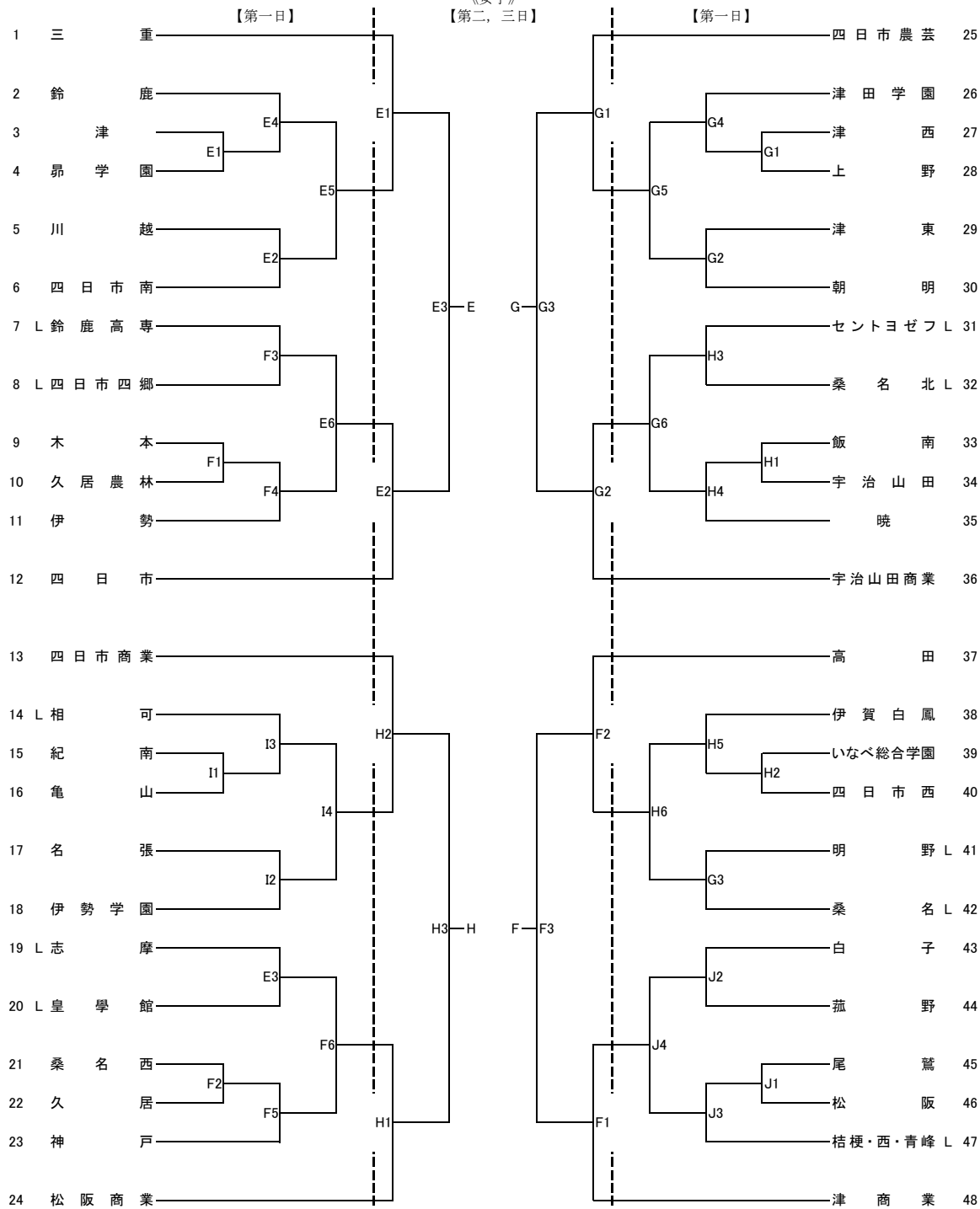


平成29年度三重県高等学校総合体育大会バレーボール競技  
兼 東海高等学校総合体育大会三重県予選大会  
兼 全国高等学校総合体育大会三重県予選大会

《女子》



\* 会場： 【第一日】 E, F : 安濃中央総合公園内体育館, G, H : 四日市西高校, I, J : 菟野高校,  
【第二日】 E, H : 安濃中央総合公園内体育館、F, G : 四日市西高校  
【第三日】 安濃中央総合公園内体育館

\* 【第一日】 (安濃町) 開館 8:00, 会場準備 8:00~9:00, 練習開始(フロアー) 9:00, 受付 9:20, スパイク練習 9:30, 試合開始 10:00  
第1試合 10:00, 第2試合 10:45, 第3試合 11:30, 第4試合 12:15, 第5試合 13:00, 第6試合 13:45  
(四西, 菟野) 開館 8:00, 受付 8:20, スパイク練習 8:30, 試合開始 9:00

【第二日】 開館 8:30, 受付 8:50, スパイク練習 9:00, 試合開始 9:30  
(安濃町) 開館 8:00, 練習開始(フロアー) 8:30

【第三日】 開館 8:00, 練習開始(フロアー) 9:00, 受付 9:20, スパイク練習 9:30, 試合開始 10:00  
(8:00~9:00は補助員の練習のため、フロアー使用禁止)

\* LはIF、点示、線審

【第二日 決勝リーグ戦組合せ】

【第二日 5位、7位決定戦】



【第三日 決勝リーグ戦組合せ】

