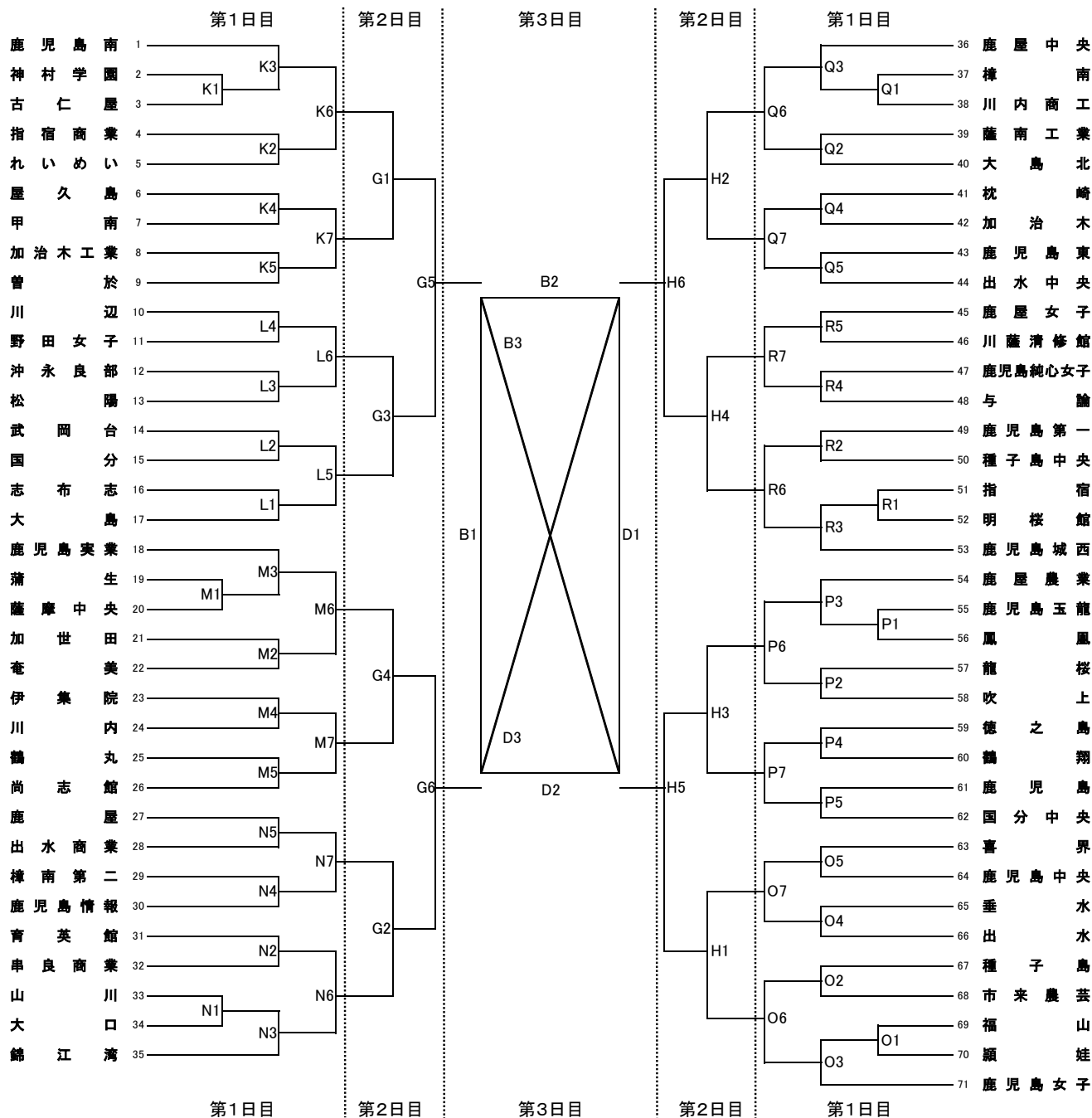


平成29年度(第70回)鹿児島県高等学校総合体育大会バレーボール競技組合せ(兼全国・九州大会県予選)

期 日:平成29年6月3日(土)~6月5日(月)
 試合開始:3日間とも9:40試合開始
 開館時間:3日間とも全会場8:00

会 場:鹿児島アリーナ:B・D
 吉田文化体育センター:G・H
 伊集院総合体育館:K・L・M・N
 鹿児島女子高等学校:O・P
 樟南高等学校:Q・R

《女子の部》



- (1) 第1日目の第1試合の線審・記録は、下の通りです。2試合目以降は、前試合の負けチームでお願いします。
 Kコート:(鹿児島南) Lコート:(沖永良部・松陽) Mコート:(鹿児島実業)
 Nコート:(錦江湾) Oコート:(鹿児島女子) Pコート:(鹿屋農業)
 Qコート:(鹿屋中央) Rコート:(鹿児島城西)
- (2) 第2日目の第1試合の線審・記録は、各コートの第3試合のチームでお願いします。
- (3) 審判員が不足した場合、チームの監督の先生方に審判を依頼することがあります。笛の準備をお願いします。
- (4) ボールについては、カラーボール[男子(モルテン)女子(ミカサ)]を使用する。
- (5) 1日目の高校会場の駐車場は、駐車スペースに限りがありますので、できるだけ公共の交通機関をご利用下さい。
- (6) 最終日の決勝リーグは、女子→男子の順で行います。
- (7) 1日目・2日目については、2試合目以降のチームが9:05までコート練習できます。(1試合目のチームは9:05から練習)
- (8) 鹿児島アリーナの駐車場の利用については、午前7:00以前にアリーナ周辺に並ぶことがないようにしてください。
 ※ 路線バスの通行の妨げになります。

※ 伊集院会場の駐車場については、8:00以降の開場となりますので、8:00以前に体育館横の道路等に並ぶことのないよう、保護者ならびにチーム関係者に周知徹底してください。

※ 伊集院会場において、高校生は履物をシューズケースに入れて各自管理すること。(高校生は靴箱の使用禁止です)