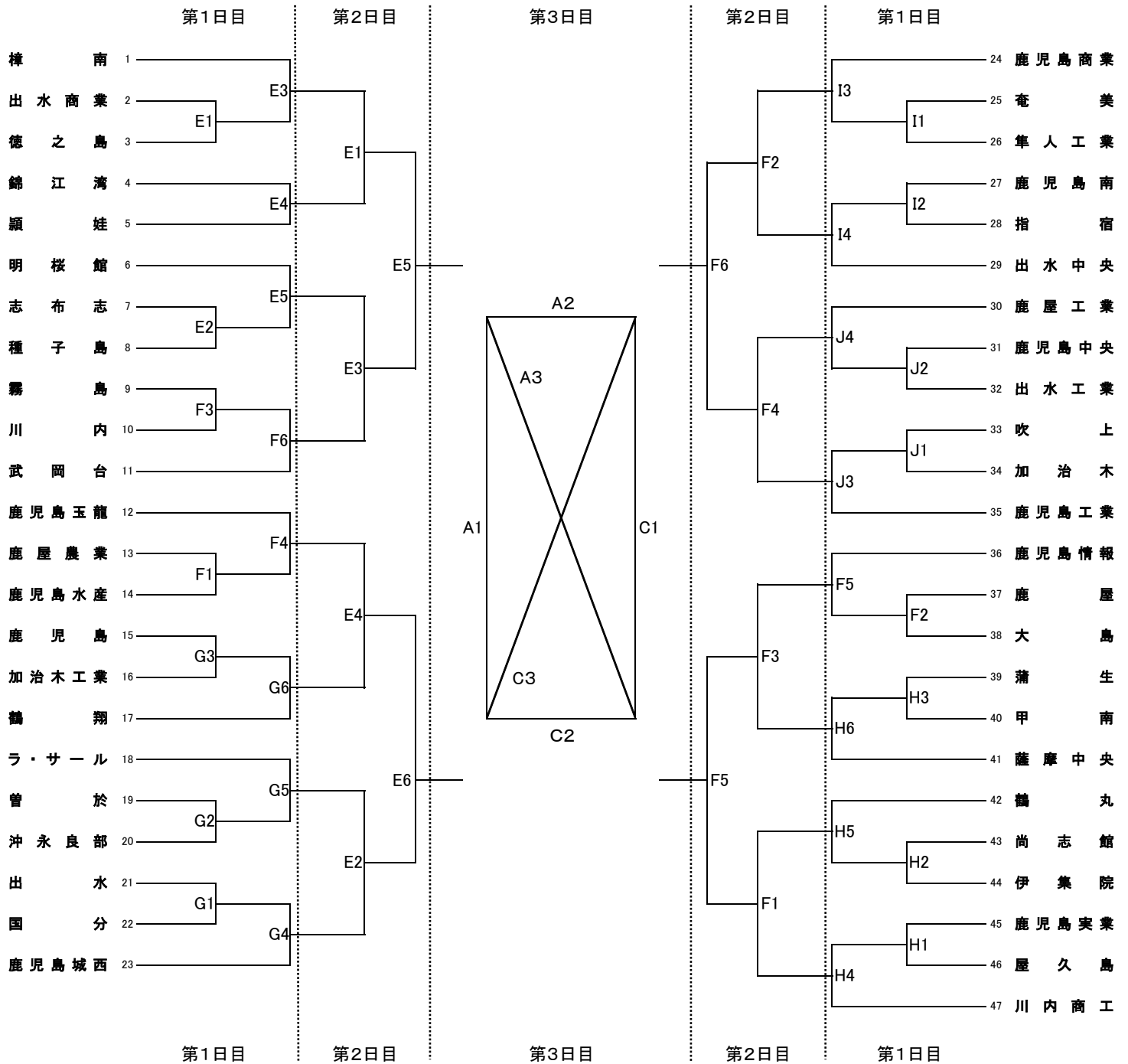


平成29年度(第70回)鹿児島県高等学校総合体育大会バレーボール競技組合せ(兼全国・九州大会県予選)

期 日: 平成29年6月3日(土)~6月5日(月)
 試合開始: 3日間とも9:40試合開始
 開館時間: 3日間とも全会場8:00

会 場: 鹿児島アリーナ: A・C
 吉田文化体育センター: E・F・G・H
 鹿児島商業高等学校: I・J

《男子の部》



- (1) 第1日目の第1試合の線審・記録は、下の通りです。2試合目以降は、前試合の負けチームをお願いします。
 Eコート: (樟南) Fコート: (霧島・川内) Gコート: (鹿児島・加治木工業)
 Hコート: (蒲生・甲南) Iコート: (鹿児島商業) Jコート: (鹿児島工業)
- (2) 第2日目の第1試合の線審・記録は、各コートの第3試合のチームをお願いします。
- (3) 審判員が不足した場合、チームの監督の先生方に審判を依頼することがあります。笛の準備をお願いします。
- (4) ボールについては、カラーボール[男子(モルテン)女子(ミカサ)]を使用する。
- (5) 1日目の高校会場の駐車場は、駐車スペースに限りがありますので、できるだけ公共の交通機関をご利用下さい。
- (6) 最終日の決勝リーグは、女子→男子の順で行います。
- (7) 1日目・2日目については、2試合目以降のチームが9:05までコート練習できます。(1試合目のチームは9:05から練習)
- (8) 鹿児島アリーナの駐車場の利用については、午前7:00以前にアリーナ周辺に並ぶことがないようにしてください。
 ※ 路線バスの通行の妨げになります。