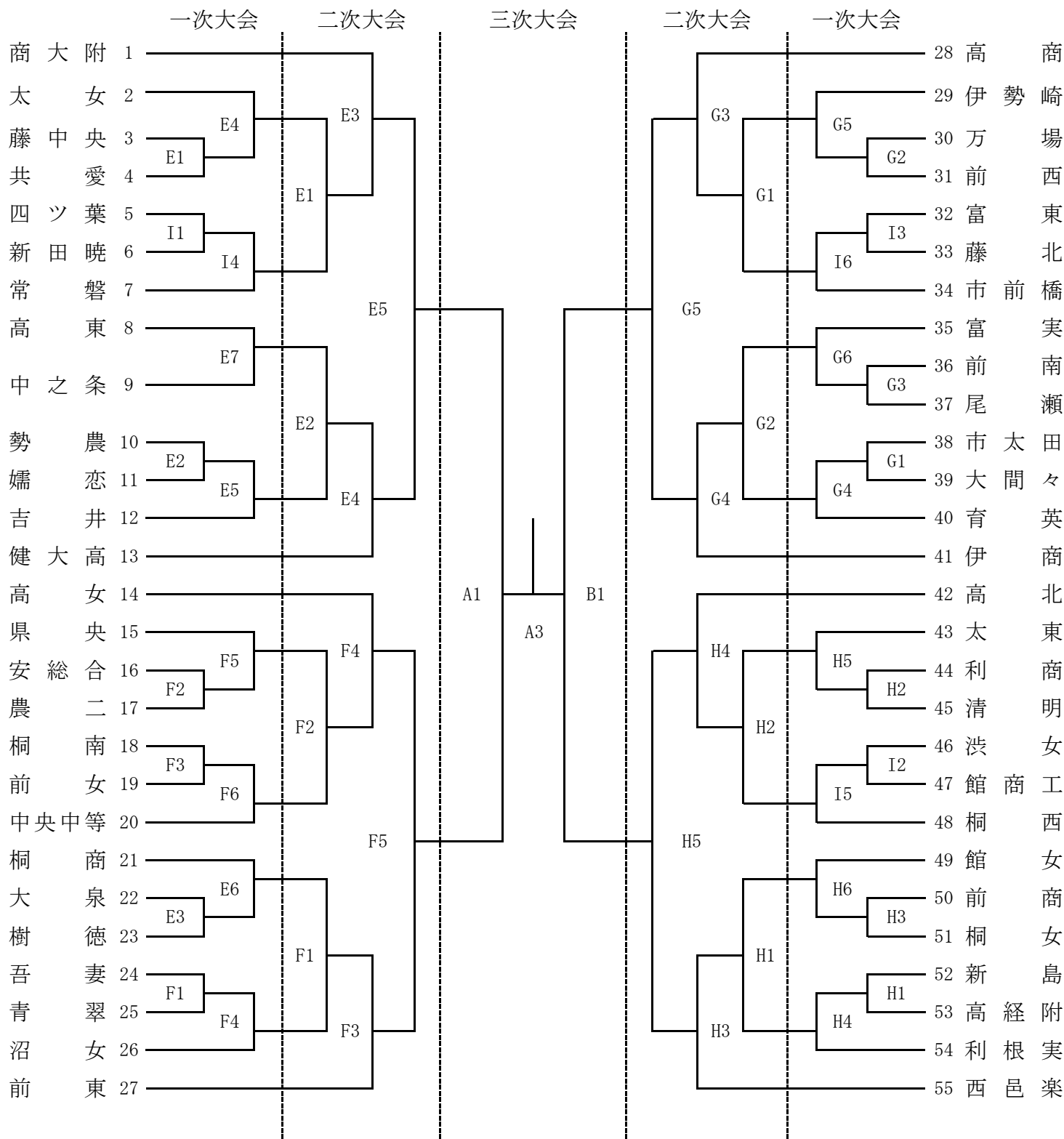


# 平成29年度 全国高等学校総合体育大会バレーボール競技県予選会 (女子)

期日 平成29年6月17日(土)・18日(日)・24日(土)  
 会場 一次大会 6月17日(土) 高崎女子高等学校 E・F 高崎商業高等学校 G・H・I  
 二次大会 6月18日(日) 高崎女子高等学校 E・F 高崎商業高等学校 G・H  
 三次大会 6月24日(土) 高崎市浜川体育館 A・B



## 注意事項

- ※ 受付時に全国高校総体県予選参加申込書を提出すること。(職印付)
- ※ 受付時にJVAチーム加入選手一覧表を提出すること。(平成29年6月作成のものとする。)
- ※ 開会式前の練習コートは第1試合の該当校のみ使用できる。(一、二次大会 8:00~8:30、三次大会 8:50~9:20)
- ※ 一、二次大会開門7:30 開場8:00 受付・開会式8:30 競技開始9:00
- ※ 三次大会開門8:00 開場8:20 受付・開会式9:20 競技開始10:00
- ※ 棄権する場合は、一次大会前日の正午までに競技部(大泉高・岩崎)及び対戦相手校に必ず連絡を入れること。